

**D**

**Betriebsanleitung**

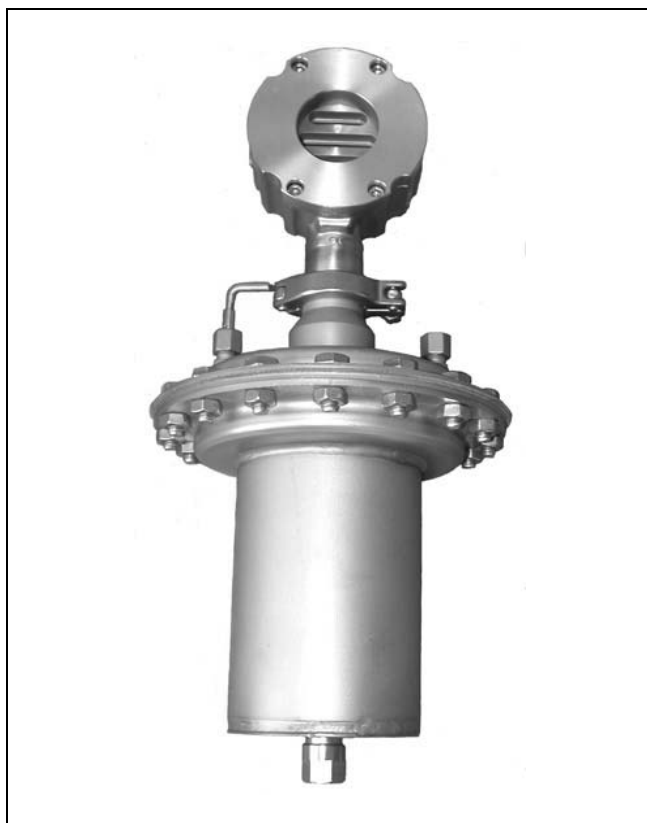
**GB USA**

**Operating Instructions**

**F**

**Manuel d'utilisation**

# Typ 8011



SCHUBERT & SALZER  
**CONTROL  
SYSTEMS**

**Version: 01/2014**

M8011-def.doc  
**Art.-Nr: 110 8011**

Bunsenstrasse  
Tel: (0841) 9654-0  
[www.schubert-salzer.com](http://www.schubert-salzer.com)

D-85053 Ingolstadt  
Fax: (0841) 9654-590

# Inhalt/Content/Sommaire

1	<b>(D)</b> Betriebsanleitung (deutsch) .....	3
1.1	Ersatzteilliste	3
1.2	Technische Daten	5
1.3	Einbau	5
1.4	Inbetriebnahme	6
1.5	Auswechseln der Funktionseinheit	6
1.6	Ändern der Ventalfunktion	7
1.7	Demontage und Montage des Ventils	8
1.8	Einbauschema	10
1.9	Schmier- und Klebeplan	11
2	<b>(GB) (USA)</b> Operating Instructions (English) .....	13
2.1	Spare Parts List	13
2.2	Technical Data	15
2.3	Installation	15
2.4	Initial operation	16
2.5	Replacing the Functional Unit	16
2.6	Changing the Valve Function	17
2.7	Dismantling and Assembling the Valve	18
2.8	Fitting Arrangement	20
2.9	Lubrication and Bonding Plan	21
3	<b>(F)</b> Instructions de service (français) .....	23
3.1	Liste des pièces de rechange	23
3.2	Caractéristiques techniques	25
3.3	Pose	25
3.4	Mise en service	26
3.5	Remplacement du couple glissière	26
3.6	Modification de la fonction de la vanne	27
3.7	Démontage et montage de la vanne	28
3.8	Schéma de montage	30
3.9	Plan de graissage et de collage	31

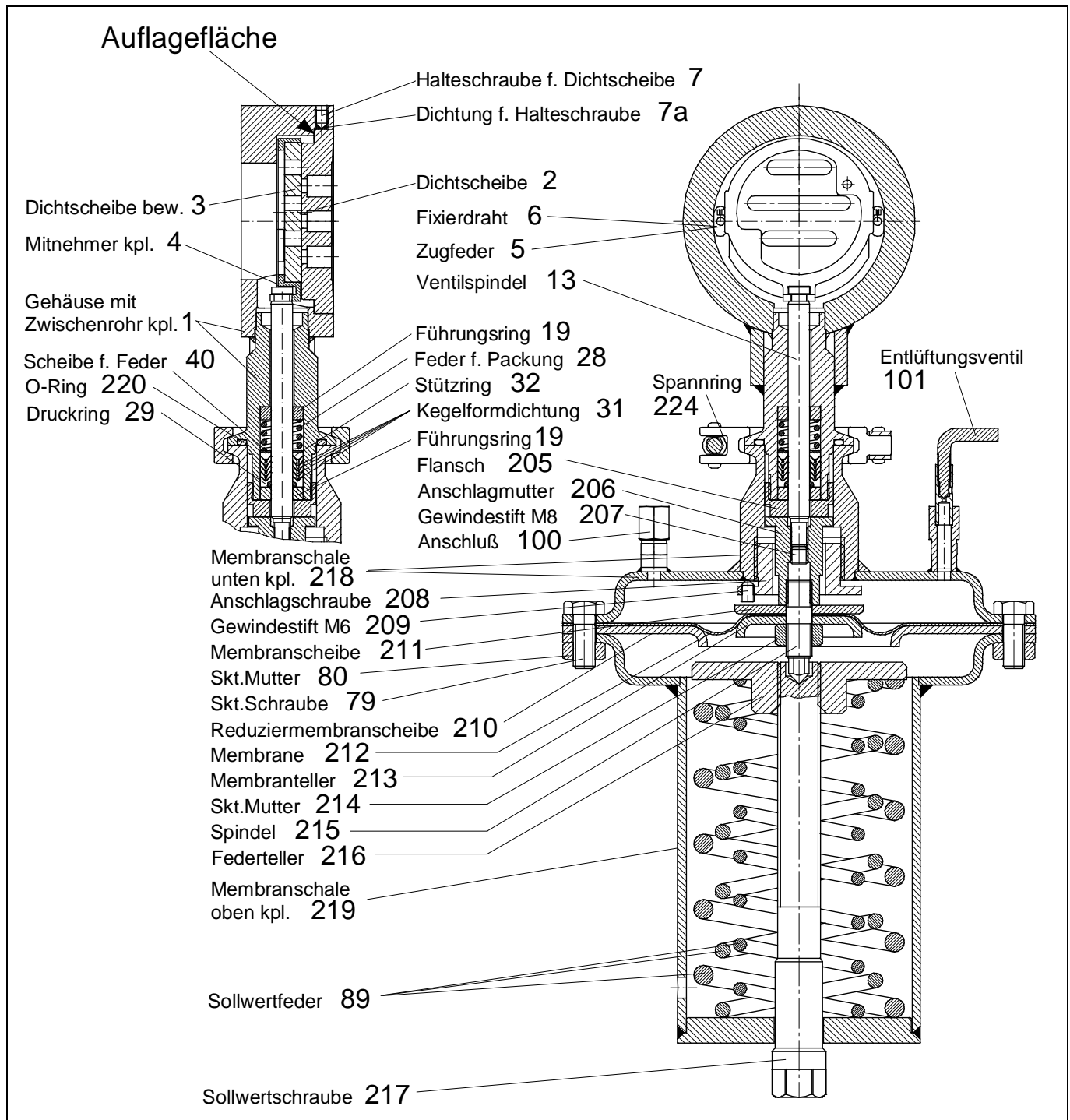
# 1 **D** Betriebsanleitung (deutsch)

## 1.1 Ersatzteilliste

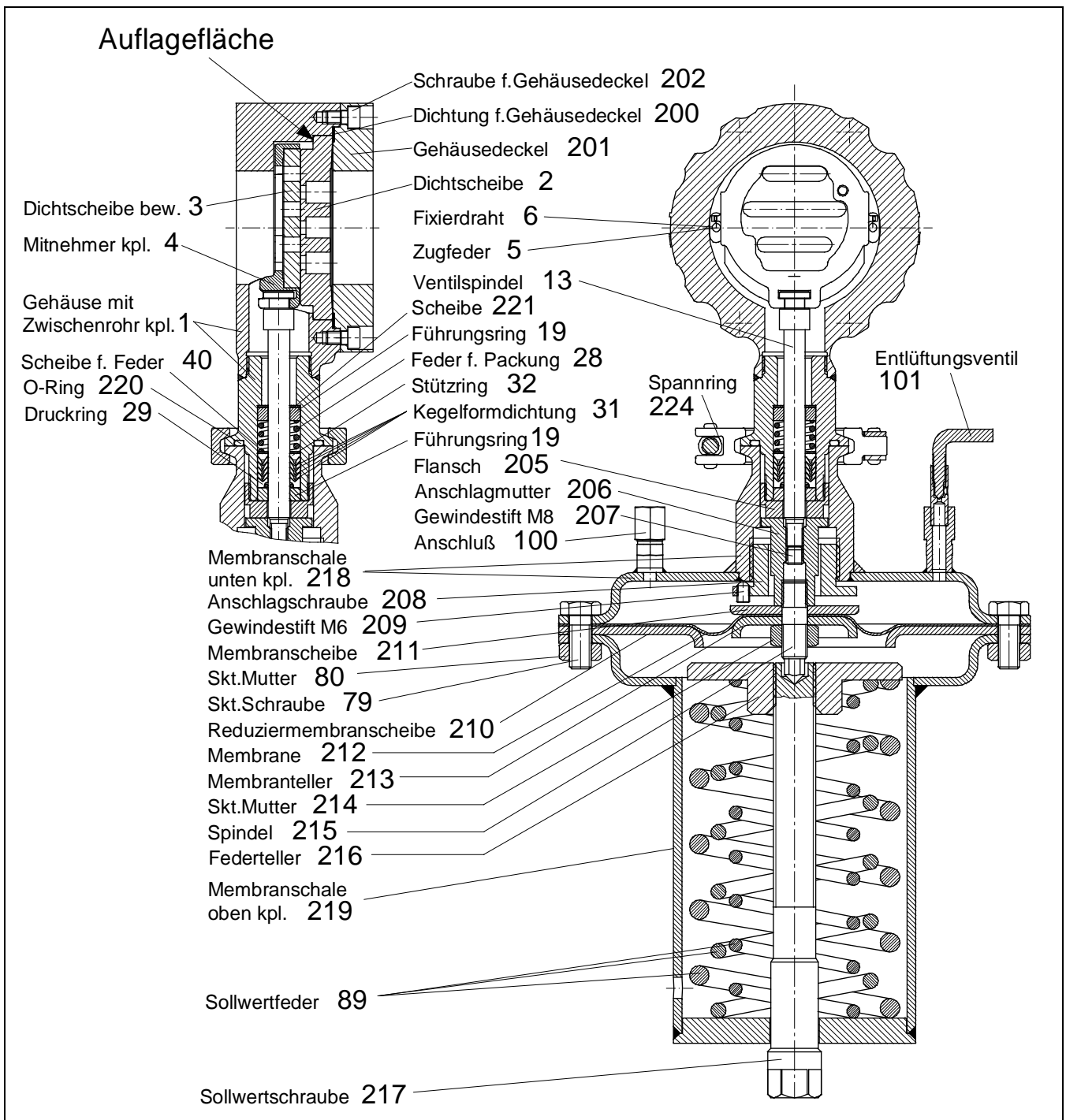
### 1.1.1 Ersatzteilliste Baureihe GS1



(Nur Original Ersatzteile von Schubert & Salzer Control Systems verwenden!)



## 1.1.2 Ersatzteilliste Baureihe GS3



## 1.2 Technische Daten

Zwischenflansch-Ausführung (Baulänge nach DIN EN 558-1 Reihe 20)		
Zwischenflansch-Ausführung		
DN 15 bis DN 150		
PN 40 (passend auch für PN10-25)	DN 15 - DN 150	
ANSI 150 (nur Baureihe GS3)	DN 15 - DN 150	
ANSI 300 (nur Baureihe GS3)	DN 15 - DN 150	
0,5 bis 10 bar (siehe Tabelle)		
-60°C bis +230°C		
Membrane:		
CR:	-20°C bis 80°C	
EPDM:	-30°C bis 130°C	
FKM:	-15°C bis 150°C	
Gleitpaarung Carbonwerkstoff-Edelstahl <0,0001	Gleitpaarung SFC <0,0005	Gleitpaarung STN2 <0,001

## 1.3 Einbau

- Von der Armatur sind alle Verpackungsmaterialien zu entfernen.
- Vor dem Einbau ist die Rohrleitung auf Verunreinigung und Fremdkörper zu untersuchen und ggf. zu reinigen.
- Vor dem Einbau ist zu prüfen, ob der Druckregler für die richtige Funktion montiert wurde. Ein **Druckminderer** ist im drucklosen Zustand **offen**. Ein **Überströmventil** ist im drucklosen Zustand **geschlossen**.
- Das Stellventil ist entsprechend der Durchflussrichtung in die Rohrleitung einzubauen. Die Durchflussrichtung ist am Gehäuse durch einen Pfeil angegeben. Das Gleitschieberventil schließt das Medium nur in Durchflussrichtung (Pfeilrichtung) ab. sollte es Betriebszustände geben, bei denen der Vordruck unter den Nachdruck fällt, empfehlen wir eine Verwendung von Rückschlagventilen in der Nachdruckleitung.
- Als Flanschdichtungen sind Dichtungen nach DIN EN 1514-1 bzw. ANSI B16.21 in der jeweiligen Nenndruckstufe zu verwenden.
- Wir empfehlen Flanschdichtungen aus Reingraphit mit Edelstahleinlage.
- Druckregler sollten grundsätzlich mit nach unten hängendem Antrieb eingebaut werden, damit beim Betrieb mit Dampf durch die entstehende Kondensatsäule die Membrane vor zu hohen Temperaturen geschützt wird und ein vollständiges Entlüften des Antriebs möglich ist. Bei sehr hohen Dampftemperaturen wird der Einsatz eines Ausgleichgefäßes empfohlen.
- Der zulässige Differenzdruck und der an der Sollwertfeder einstellbare Regeldruckbereich sind auf dem Typenschild angegeben.
- Sollte das Auftreten von Verunreinigungen (Rost, Schweißperlen etc.) in der Rohrleitung unvermeidbar sein, ist ein Schmutzfänger vorzusehen.
- Vor dem Druckminderer ist ein Absperrventil vorzusehen.
- Die Steuerleitung ist über den Anschluss (100) mit dem Membranantrieb zu verbinden (Ermeto-Anschluss Rohrdurchmesser 8 mm).  
Bei **Druckminderern** wird der Nachdruck (p2) mit der Steuerleitung verbunden.  
Bei **Überströmventilen** wird der Vordruck (p1) mit der Steuerleitung verbunden

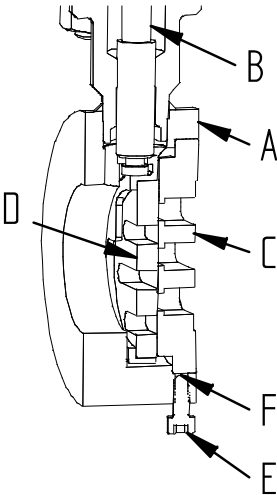
- Die Druckentnahme sollte bei Druckminderern mindestens 20x Rohrdurchmesser vom Ventil entfernt sein, bei Überströmventilen 5x Rohrdurchmesser.

## 1.4 Inbetriebnahme

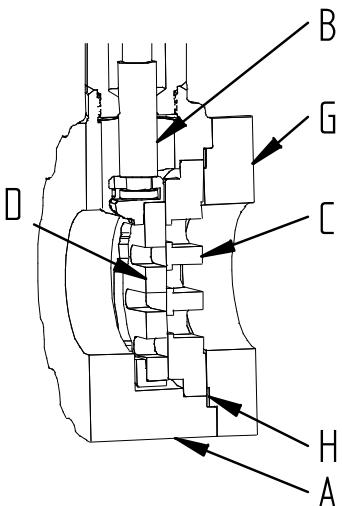
1. Um ein Verbrennen der Membrane durch heißen Dampf zu vermeiden, muss diese beim ersten Anfahren der Anlage geschützt werden. Dies geschieht am besten durch Einfüllen von Wasser in den Druckraum (102) des Membranantriebs über die Steuerleitung.
2. Wird ein Ausgleichsgefäß (103) verwendet, muss dieses ebenfalls mit Wasser gefüllt werden.
3. Die Entlüftung des Antriebs ist über das Entlüftungsventil (101) vorzunehmen.
4. Bei Druckminderern ist das Absperrventil davor beim Anfahren der Anlage langsam zu öffnen, damit der Vordruck nicht durch das zuerst geöffnete Druckminderventil auf die Minderdruckseite durchschlagen kann.
5. Stellt sich heraus, dass der gewünschte Druck nicht dem tatsächlichen Wert entspricht, kann durch Rechtsdrehung der Sollwert-Einstellschraube (91) eine Druckerhöhung und umgekehrt durch Linksdrehung eine Druckreduzierung erreicht werden.

## 1.5 Auswechseln der Funktionseinheit

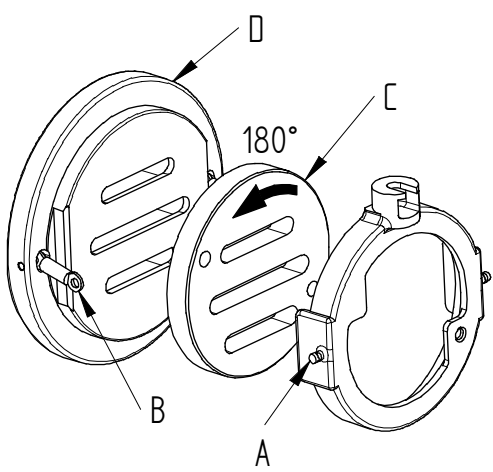
### 1.5.1 Baureihe GS1

	<p><b><u>Demontage</u></b></p> <ol style="list-style-type: none"> <li>1. Halteschraube (E) entfernen.</li> <li>2. Ventilspindel (B) nach unten fahren.</li> <li>3. Funktionseinheit aus dem Gehäuse (A) herausdrücken.</li> <li>4. <b>⚠ (ACHTUNG:</b> nicht mit einem Hammer oder einem ähnlichen harten Werkzeug auf die Dichtscheiben (C und D) schlagen).</li> <li>5. Dichtung (F) entfernen.</li> </ol> <p><b><u>Montage</u></b></p> <p><b>⚠ Schmier- und Klebeplan beachten.</b></p> <ol style="list-style-type: none"> <li>1. Auflagefläche an der Dichtscheibe (C) und im Gehäuse (A) reinigen, bzw. Partikelrückstände und Dichtungsreste entfernen.</li> <li>2. Funktionseinheit in das Gehäuse einsetzen. Kontrollieren, ob die Dichtscheibenschlitze parallel schließen. Falls notwendig muss die Dichtscheibe (C) etwas verdreht werden.</li> <li>3. Dichtung (F) in das Gehäuse legen</li> <li>4. Halteschraube (E) einschrauben.</li> </ol>
---	---

## 1.5.2 Baureihe GS3

	<p><b><u>Demontage</u></b></p> <ol style="list-style-type: none"> <li>1. Ventilspindel (B) nach unten fahren.</li> <li>2. Schrauben am Gehäusedeckel (G) lösen.</li> <li>3. Gehäusedeckel (G) und Dichtung für Deckel (H) entfernen.</li> <li>4. Funktionseinheit aus dem Gehäuse herausdrücken.</li> <li>5. <b>⚠ (ACHTUNG:</b> nicht mit einem Hammer oder einem ähnlichen harten Werkzeug auf die Dichtscheiben (C und D) schlagen).</li> </ol> <p><b><u>Montage</u></b></p> <p><b>⚠ <i>Schmier- und Klebeplan beachten.</i></b></p> <ol style="list-style-type: none"> <li>1. Auflagefläche an der Dichtscheibe (C) und im Gehäuse (A) reinigen, bzw. Partikelrückstände und Dichtungsreste entfernen.</li> <li>2. Funktionseinheit in das Gehäuse (A) einsetzen.</li> <li>3. Dichtung (H) und Gehäusedeckel (G) einlegen. Kontrollieren, ob die Dichtscheibenschlitze parallel schließen. Falls notwendig muss die Dichtscheibe (C) etwas verdreht werden.</li> <li>4. Schrauben des Deckels fest mit dem Gehäuse verschrauben.</li> </ol>
---	--

## 1.6 Ändern der Ventilfunktion

	<p>Durch Drehen der beweglichen Dichtscheibe kann die Funktion des Ventils umgekehrt werden.</p> <p><u>Druckminderer</u> → <u>Überströmventil</u>  <u>Überströmventil</u> → <u>Druckminderer</u></p> <p><b><i>Zusätzlich muss auch der Anschluss der Steuerleitung geändert werden.</i></b></p> <p>Bei <u>Druckminderern</u> wird der Nachdruck (p2) mit der Steuerleitung verbunden.  Bei <u>Überströmventilen</u> wird der Vordruck (p1) mit der Steuerleitung verbunden</p> <ul style="list-style-type: none"> <li>▪ Federn (B) am Mitnehmer (A) aushängen.</li> <li>▪ Dichtscheibe (C) um 180° drehen.</li> <li>▪ <b>⚠</b> Bei Ventilen mit gleichprozentiger Kennlinie muss auch die feststehende Dichtscheibe (D) um 180° gedreht werden.</li> </ul>
---	--

## 1.7 Demontage und Montage des Ventils



Schmier- und Klebeplan beachten!  
Nur original Ersatzteile von Schubert & Salzer verwenden!

### 1.7.1 Demontage des Antriebs vom Ventilunterteil

1. Sollwertschraube entspannen (217).
2. Schrauben (79) und Muttern (80) entfernen.
3. Membranschale (219) abnehmen.
4. Mutter (214) lösen und Spindel (215) herausschrauben.
5. Membranteller (213), Membrane (212) und Membranscheibe (211) entfernen.
6. Spannring (224) lösen und Membranschale (218) abnehmen.

### 1.7.2 Demontage des Ventilunterteiles.

1. Funktionseinheit entfernen .siehe Kapitel 1.5.
2. Gewindestift (207), Anschlagmutter (206) und Flansch (205) abschrauben.
3. Ventilspindel (13) mit Packung kpl. aus dem Gehäuse (1) herausziehen.

### 1.7.3 Montage des Ventilunterteiles.

1. Sämtliche Einzelteile des Ventilunterteiles mit Waschbenzin (oder anderem geeigneten Lösungsmittel) säubern.
2. Ventilspindel (13) in das Gehäuse (1) einsetzen.
3. Packung kpl. In richtiger Reihenfolge in das Gehäuse bzw. über die Ventilspindel schieben.
4. Flansch (205) fest aufschrauben.
5. Funktionseinheit einsetzen. Siehe Kapitel 1.5.
6. Anschlagmutter (206) montieren, den unteren Ventilanschlag bzw. die Überdeckung einstellen (siehe nachstehende Tabelle) und mit Gewindestift (207) kontern.

### 1.7.4 Montage des kompletten Ventils

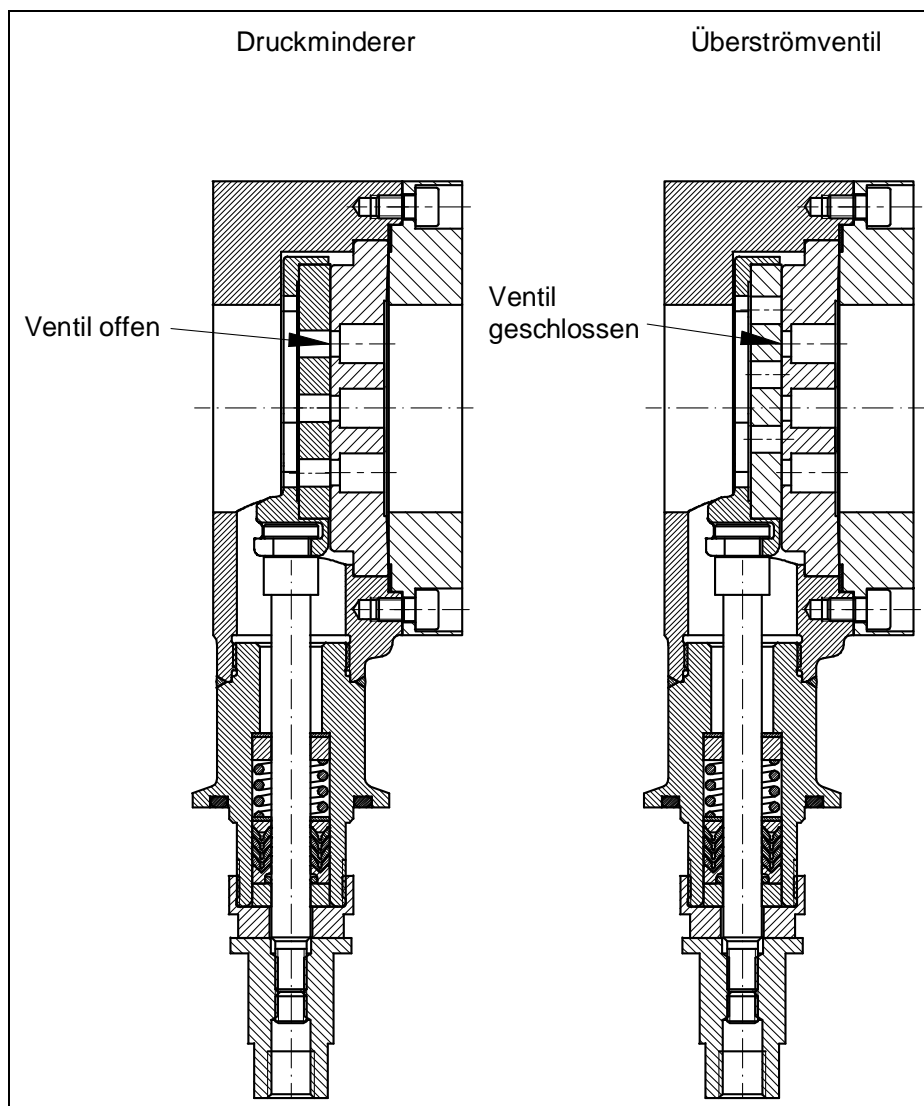
1. O-Ring (220) in das Gehäuse (1) legen.
2. Membranschale (218) auf das Gehäuse (1) setzen und mit Spannring (224) fixieren.
3. Anschlagschraube (208) in die Membranschale (218) einschrauben, Hub einstellen und mit Gewindestift (209) kontern (Ventilhübe siehe nachstehende Tabelle).
4. Spindel (215) mit Anschlagmutter (206) fest verschrauben.
5. Membranscheibe (211), Membrane (210) und Membranteller (213) mit Mutter (214) verschrauben.
6. Schrauben (79) durch die Membranschale (218) und die Membrane (212) schrauben. **Achtung!** Schrauben nicht eindrücken sondern mit der Hand eindrehen!
7. Sollwertfedern (89) in die Membranschale (219) einlegen, Federteller (216) einsetzen und das Federpaket mit der Sollwertschraube (217) etwas spannen.



8. Das so vormontierte Paket auf die Membranschale (218) bzw. auf die Membrane (bei Bedarf auf die Reduziermembranscheibe (210) setzen und den Antrieb mit Schrauben (79) und Muttern (80) fest verschrauben.
9. Funktion überprüfen (Überdeckung und Hub).

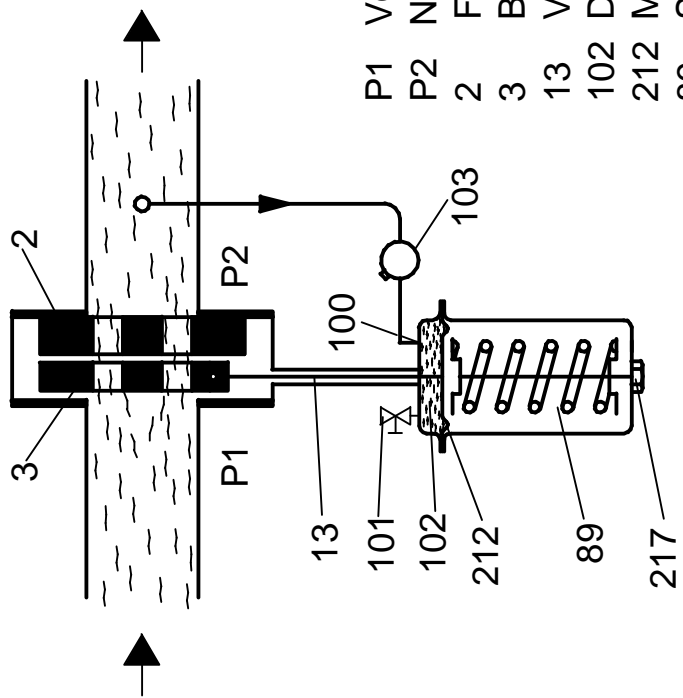
DN	Überdeckung (mm)	Ventilhub (mm)
15	1,0	6,25
20	1,5	6,25
25	1,5	6,25
32	1,5	6,25
40	1,5	6,25
50	1,5	8,25
65	1,5	8,25
80	1,5	8,25
100	1,5	8,75
125	1,5	8,75
150	2,0	8,75

**Druckminderer und Überströmer im unbetätigten Zustand:**

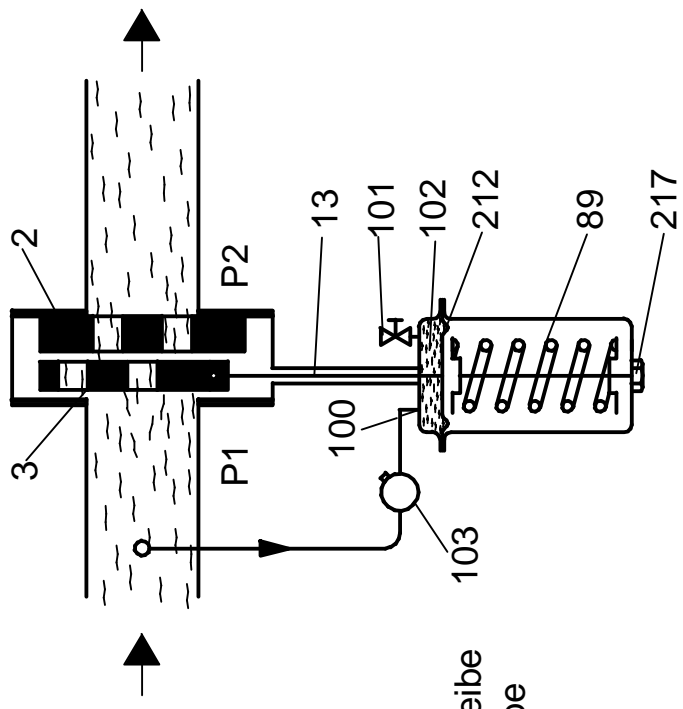


# 1.8 Einbauschema

**Druckminderer Baureihe GS**  
 (Schieber schließt bei steigendem Druck hinter dem Ventil)



**Überströmventil Baureihe GS**  
 (Schieber öffnet bei steigendem Druck vor dem Ventil)



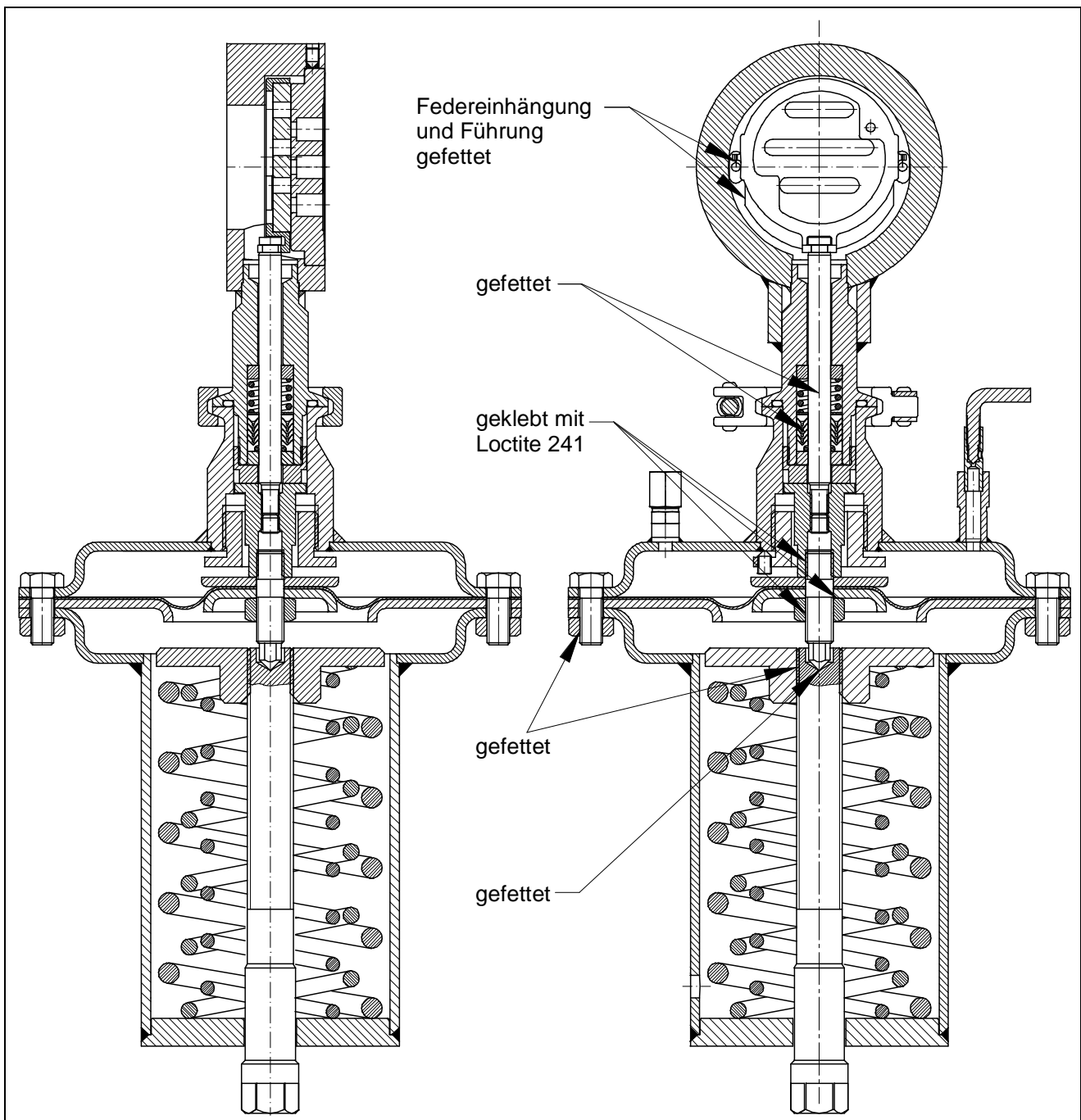
- P1 Vordruck
- P2 Nachdruck
- 2 Feststehende Dichtscheibe
- 3 Bewegliche Dichtscheibe
- 13 Ventilspindel
- 102 Druckraum
- 212 Membrane
- 89 Sollwert-Feder
- 217 Sollwert-Einstellschraube
- 100 Ermeto-Anschluss 8mm
- 101 Entlüftungsventil
- 103 Ausgleichsgefäß (wird bei Dampf empfohlen)

## 1.9 Schmier- und Klebeplan

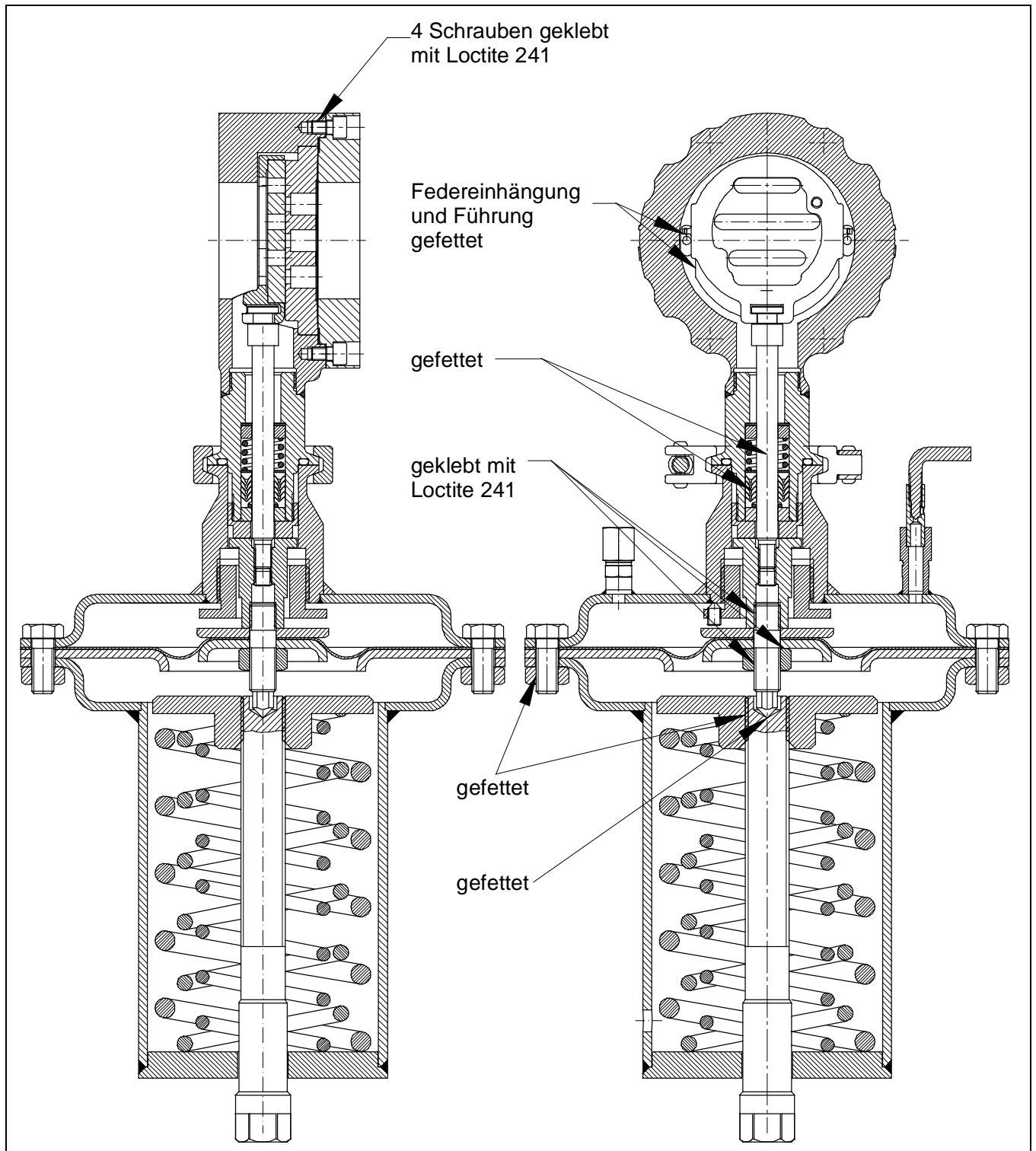


Der Schmier- und Klebeplan gilt für alle Standardausführungen dieses Ventiltyps.  
Informieren Sie sich beim Hersteller über die geeigneten Schmierstoffe.  
Bei Sonderausführungen (z. B. silikonfrei, für Sauerstoffanwendungen oder für Lebensmittelanwendungen) sind gegebenenfalls andere Fettsorten zu verwenden.

### 1.9.1 Baureihe GS1



## 1.9.2 Baureihe GS3



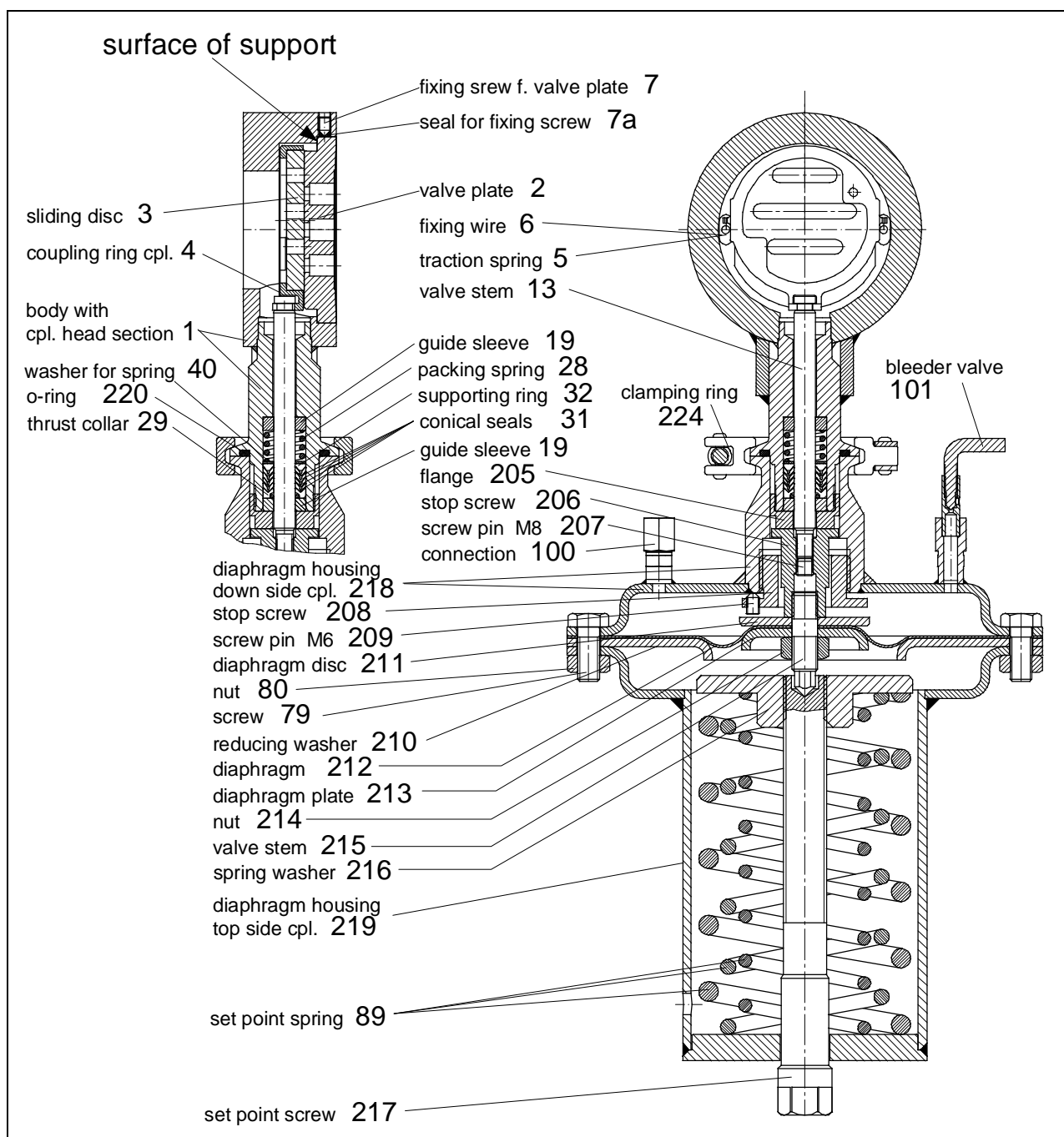
## 2 Operating Instructions (English)

### 2.1 Spare Parts List

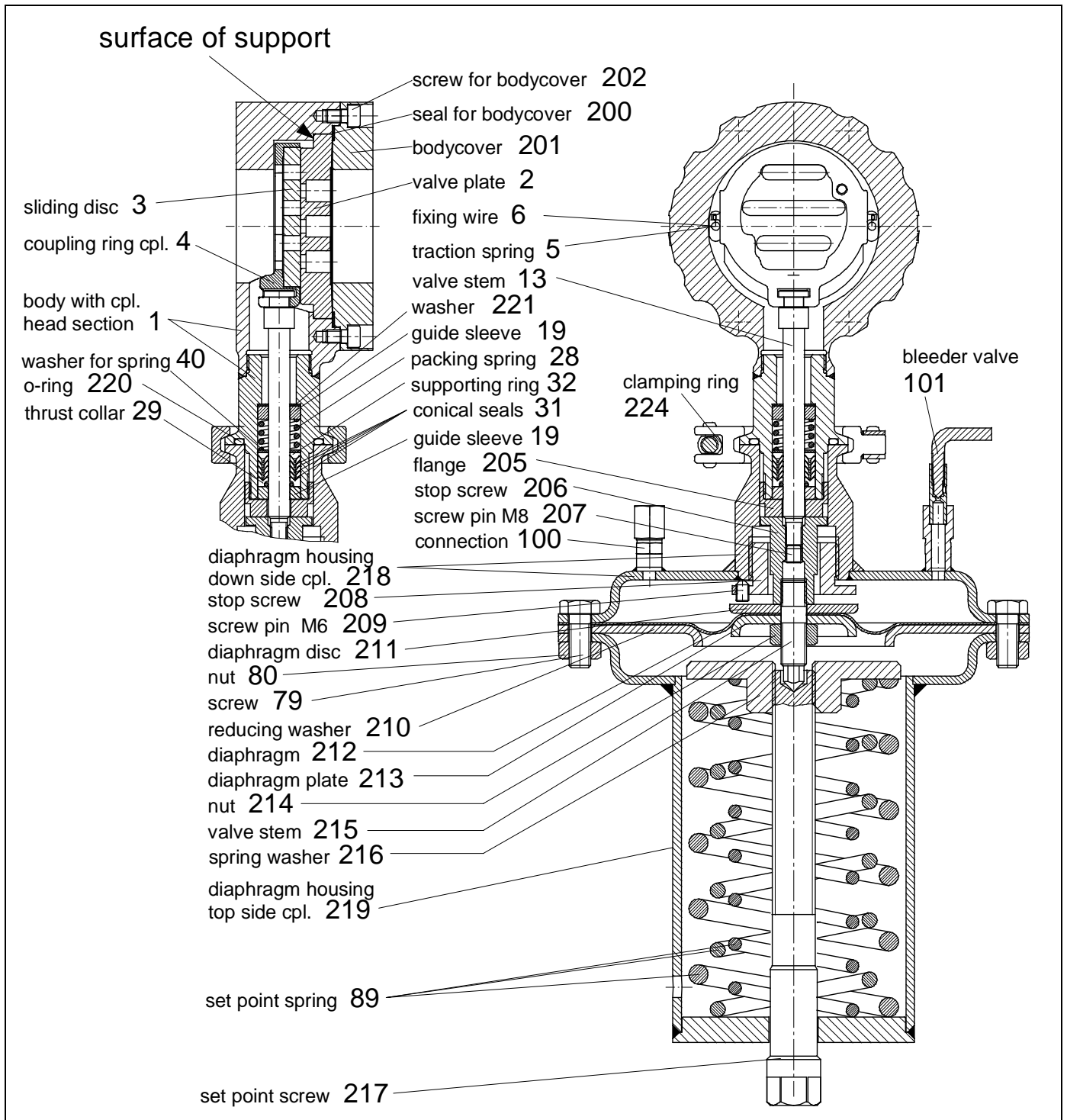
#### 2.1.1 Spare Parts List Series GS1



(Use original Schubert & Salzer Control Systems spare parts only!)



## 2.1.2 Spare Parts List Series GS3



## 2.2 Technical Data

Technical data (valve)

wafer-type design (body length acc. DIN EN 558-1 series 20)		
wafer-type design		
DN 15 to DN 150 (1/2" up to 6")		
PN 40 (fits also to PN 10-25)	DN 15 - DN 150 (1/2" - 6")	
ANSI 150 (GS3 series only)	DN 15 - DN 150 (1/2" - 6")	
ANSI 300 (GS3 series only)	DN 15 - DN 150 (1/2" - 6")	
0,5 up to 10 bar (7 up to 145 psi) see datasheet		
-60°C up to +230°C (-75°F up to +446°F)		
Diaphragm material		
CR:	-20°C up to +80°C	(-4°F up to +176°F)
EPDM:	-30°C up to +130°C	(-22°F up to +266°F)
FKM:	-15°C up to +150°C	(5°F up to +302°F)
Disc pair Carbon-stainless steel < 0.0001	Disc pair SFC < 0.0005	Disc pair STN2 < 0.001

## 2.3 Installation

- Remove all packing materials from the valve.
- Prior to the installation the pipeline should be checked for contamination and foreign particles and cleaned if necessary.
- Before fitting check whether the regulator is suitable for the required operating function:
- A **pressure regulator** is **opened** when not pressurised.
- An **overflow valve** is **closed** when not pressurised.
- The control valve has to be mounted to the pipeline according to the direction of flow which is indicated by an arrow on the valve body. The sliding gate valve only shuts off the fluid in the direction of flow (direction of arrow). In case of operating conditions in which the inlet pressure falls below the outlet pressure, we recommend the installation of check valves in the outlet pressure pipeline.
- Use flange seals acc. to DIN EN 1514-1 or ANSI B16.21 in the respective nominal pressure.
- We recommend flange seals made from pure graphite with a stainless steel backup.
- Pressure regulators should be fitted generally with the actuator hanging down, as in steam service this allows a condensate column to be built up protecting the diaphragm from high temperatures. Furthermore this eases venting the actuator completely. At very high steam temperatures we recommend using a separation vessel.
- Permitted differential pressure and the spring-adjustable control pressure range are stated on the type label.
- If contamination in the pipeline (rust, welding remnants) cannot be avoided a strainer should be used.
- Install a stop valve upstream of the regulator.
- Connect the pilot line via connection (100) with the diaphragm actuator (Ermeto connector pipe dia. 8 mm).
- On pressure regulators the downstream pressure (p2) is connected to the pilot line.
- On overflow valves the upstream pressure (p1) is connected to the pilot line.

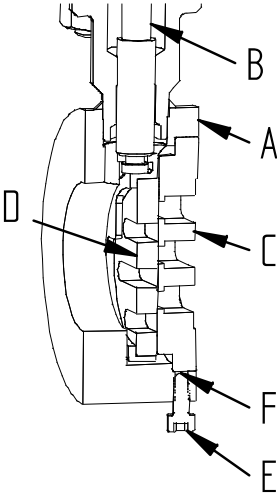
- For pressure regulators the pressure port should be located from the valve at least at 20 times the pipe diameter, for overflow valves at least 5 times the pipe diameter.

## 2.4 Initial operation

1. To avoid burning the diaphragm by hot steam it has to be protected when starting up the installation initially. Preferably this is done by filling water to the pressurised part (102) of the actuator via the pilot line.
2. If a separation vessel (103) is used it has to be filled with water too.
3. Venting the valve is carried out using the bleeder valve (101).
4. For pressure regulators the upstream stop valve should be opened slowly when starting up the installation. This avoids the inlet pressure getting through to the reduction side passing the primarily open regulator.
5. If that the required pressure does not correspond to the actual value turn the set point screw (91) clockwise for increasing it and counter-clockwise for reducing it.

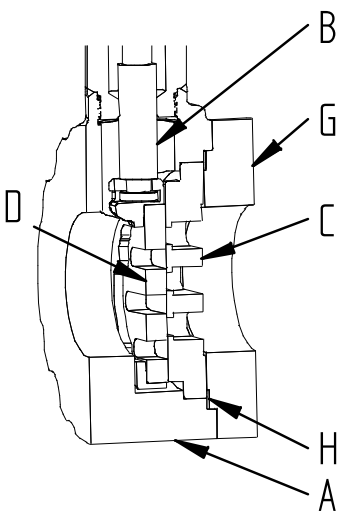
## 2.5 Replacing the Functional Unit

### 2.5.1 Series GS1

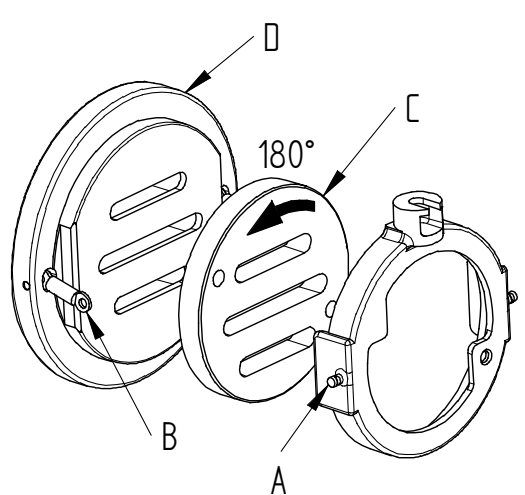
	<p><b><u>Dismantling</u></b></p> <ol style="list-style-type: none"> <li>1. Remove fixing screw (E).</li> <li>2. Lower valve stem (B).</li> <li>3. Press functional unit out of body (A).</li> <li>4. <b>⚠ (CAUTION: Do not strike the valve plates (C and D) with a hammer or similar hard tool.)</b></li> <li>5. Remove seal (F).</li> </ol> <p><b><u>Assembling</u></b></p> <p><b>⚠ Pay attention to lubrication and bonding plan.</b></p> <ol style="list-style-type: none"> <li>1. Clean face of valve plate (C) and in body (A) and, if necessary, remove particle and seal residues.</li> <li>2. Refit the functional unit in the body. Check if the slots in the valve plates are parallel when closing. If necessary, rotate the valve plate (C) as needed.</li> <li>3. Place seal (F) in the body.</li> <li>4. Secure with fixing screw (E).</li> </ol>
---	--



## 2.5.2 Series GS2 and GS3

	<p><b><u>Dismantling</u></b></p> <ol style="list-style-type: none"> <li>1. Lower valve stem (B).</li> <li>2. Loosen screws in cover (G).</li> <li>3. Remove cover (G) and cover seal (H).</li> <li>4. Press functional unit out of body.</li> <li>5. <b>⚠ (CAUTION: Do not strike the valve plates (C and D) with a hammer or similar hard tool.)</b></li> </ol> <p><b><u>Assembling</u></b></p> <p><b>⚠ Pay attention to lubrication and bonding plan.</b></p> <ol style="list-style-type: none"> <li>1. Clean face of valve plate (C) and in body (A) and, if necessary, remove particle and seal residues.</li> <li>2. Refit the functional unit in the body (A).</li> <li>3. Insert seal (H) and cover (G). Check if the slots in the valve plates are parallel when closing. If necessary, rotate the valve plate (C) as needed.</li> <li>4. Screw the cover to the body and tighten the screws.</li> </ol>
---	--

## 2.6 Changing the Valve Function

	<p>The valve's closing action can be reversed by turning the movable valve plate.</p> <p><u>Pressure regulator</u> → <u>Overflow valve</u>  <u>Overflow valve</u> → <u>Pressure regulator</u></p> <p><b><i>In addition, the control line connection must be changed.</i></b></p> <p>For <u>pressure regulators</u>, the outlet pressure (p2) is connected to the control line.</p> <p>For <u>overflow valves</u>, the inlet pressure (p1) is connected to the control line</p> <ul style="list-style-type: none"> <li>▪ Unfasten springs (B) from coupling ring (A).</li> <li>▪ Rotate valve plate (C) through 180°.</li> <li>▪ <b>⚠</b> In valves with an equal percentage characteristic, the stationary valve plate (D) must also be rotated by 180°.</li> </ul>
---	---

## **2.7 Dismantling and Assembling the Valve**



Note lubrication and bonding plan!  
Use original Schubert & Salzer Control Systems spare parts only!

### **2.7.1 Dismantling the Actuator from the Lower Valve Part**

1. Release set-point screw (217).
2. Remove screws (79) and nuts (80).
3. Remove diaphragm housing top (219).
4. Loosen nut (214) and screw valve stem (215) out.
5. Remove diaphragm plate (213), diaphragm (212) and diaphragm disc (211).
6. Loosen clamping ring (224) and take off lower diaphragm housing (218).

### **2.7.2 Dismantling the Lower Valve Part**

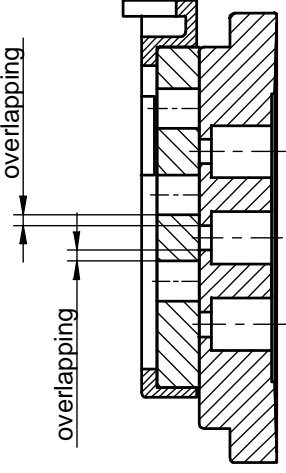
1. Remove functional unit (see chapter 2.5).
2. Unscrew screw pin (207), stop screw (206) and flange (205).
3. Pull out valve stem (13) completely with packing from the body (1).

### **2.7.3 Assembling the Lower Valve Part**

1. Clean all valve parts with white spirit or some other suitable solvent.
2. Insert valve stem (13) to valve body (1).
3. Push complete packing into the tube (16), ensuring it is in the right order.
4. Screw flange (205) tightly.
5. Insert functional unit (see chapter 2.5).
6. Fit stop screw (206), adjust the lower valve stop or overlap (see table below) and lock with screw pin (207).

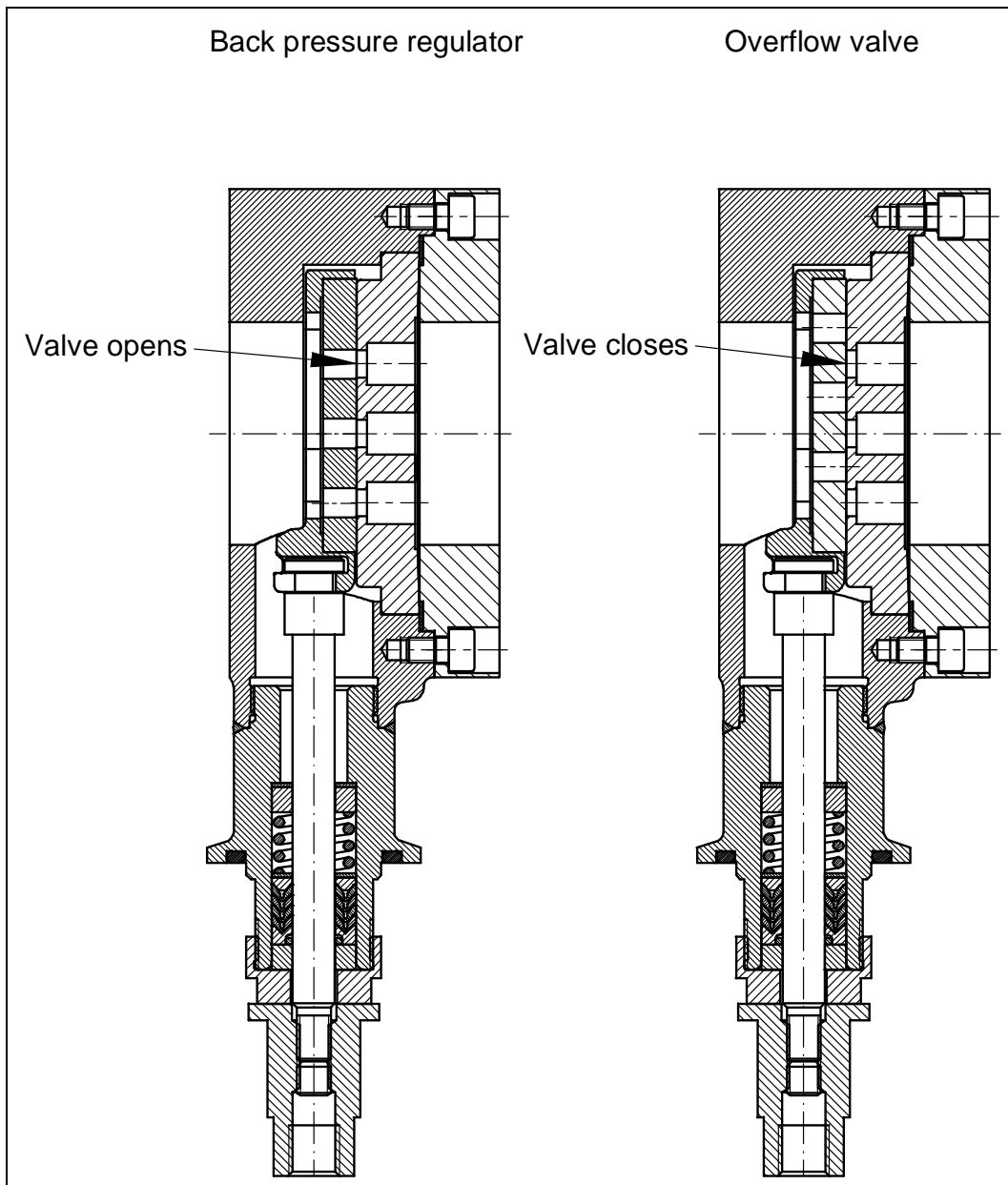
### **2.7.4 Assembling the Complete Valve**

1. Place O-ring (220) in the valve body (1).
2. Place lower diaphragm housing (218) on the body (1) and secure with clamping ring (224).
3. Screw stop screw (208) into the lower diaphragm housing (218), adjust the stroke and lock with the screw pin (209) (see table below for valve strokes).
4. Tighten valve stem (215) with stop screw (206).
5. Tighten diaphragm disc (211), diaphragm (210) and diaphragm plate (213) with nut (214).
6. Turn the screws (79) through the lower diaphragm housing (218) and the diaphragm (212). Attention! Do not push the screws in, but turn them in by hand!
7. Place set point spring (89) in the upper diaphragm housing (219), insert spring washer (216) and slightly tighten the spring set with the set point screw (217).
8. Place the pre-assembled set on the lower diaphragm housing (218) and on the diaphragm (if required, place on the reducing washer (210)) and tighten the actuator firmly with screws (79) and nuts (80).
9. Check function (overlap and stroke).



DN	Overlap		Valve stroke	
	mm	inch	mm	inch
15 - 1/2"	1,0	0.059	6,25	0.246
20 - 3/4"	1,5	0.059	6,25	0.246
25 - 1"	1,5	0.059	6,25	0.246
32 - 1 1/4"	1,5	0.059	6,25	0.246
40 - 1 1/2"	1,5	0.059	6,25	0.246
50 - 2"	1,5	0.059	8,25	0.325
65 - 2 1/2"	1,5	0.059	8,25	0.325
80 - 3"	1,5	0.059	8,25	0.325
100 - 4"	1,5	0.059	8,75	0.325
125 - 5"	1,5	0.059	8,75	0.325
150 - 6"	2,0	0.079	8,75	0.344

**Pressure regulator and overflow valve in deactivated position:**

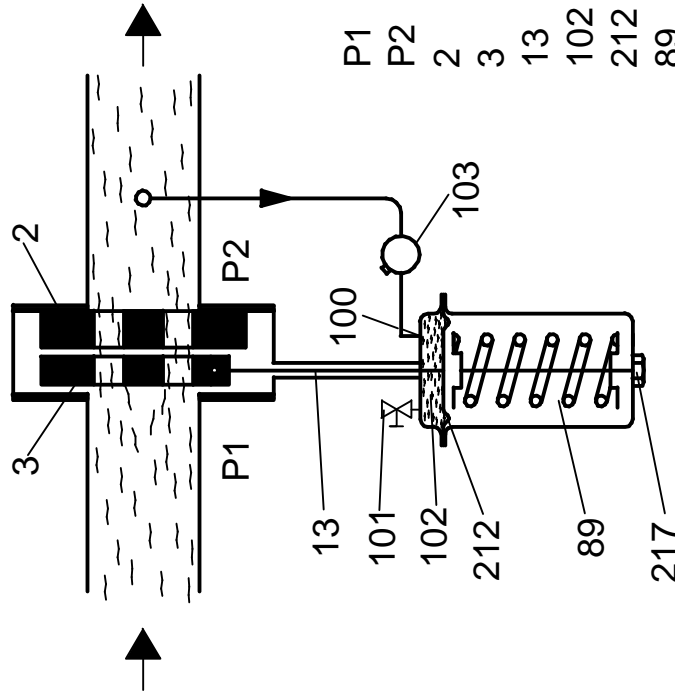


## 2.8

### Fitting Arrangement

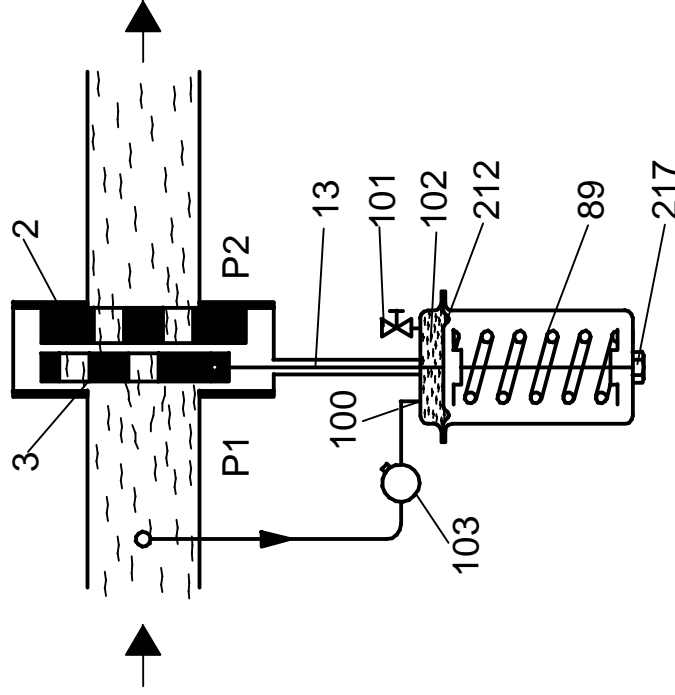
#### Pressure reducer GS series

(gate closes, when outlet pressure of the valve is rising)



#### Over flow valve GS series

(gate opens, when inlet pressure of the valve is rising)



- P1 inlet pressure
- P2 outlet pressure
- 2 fixed plate
- 3 moving disc
- 13 valve stem
- 102 pressurized space
- 212 diaphragm
- 89 set point spring
- 217 set point screw
- 100 cutting ring-connection 8mm
- 101 bleeder valve
- 103 separation vessel

(please use it for steam applications)

## 2.9 Lubrication and Bonding Plan

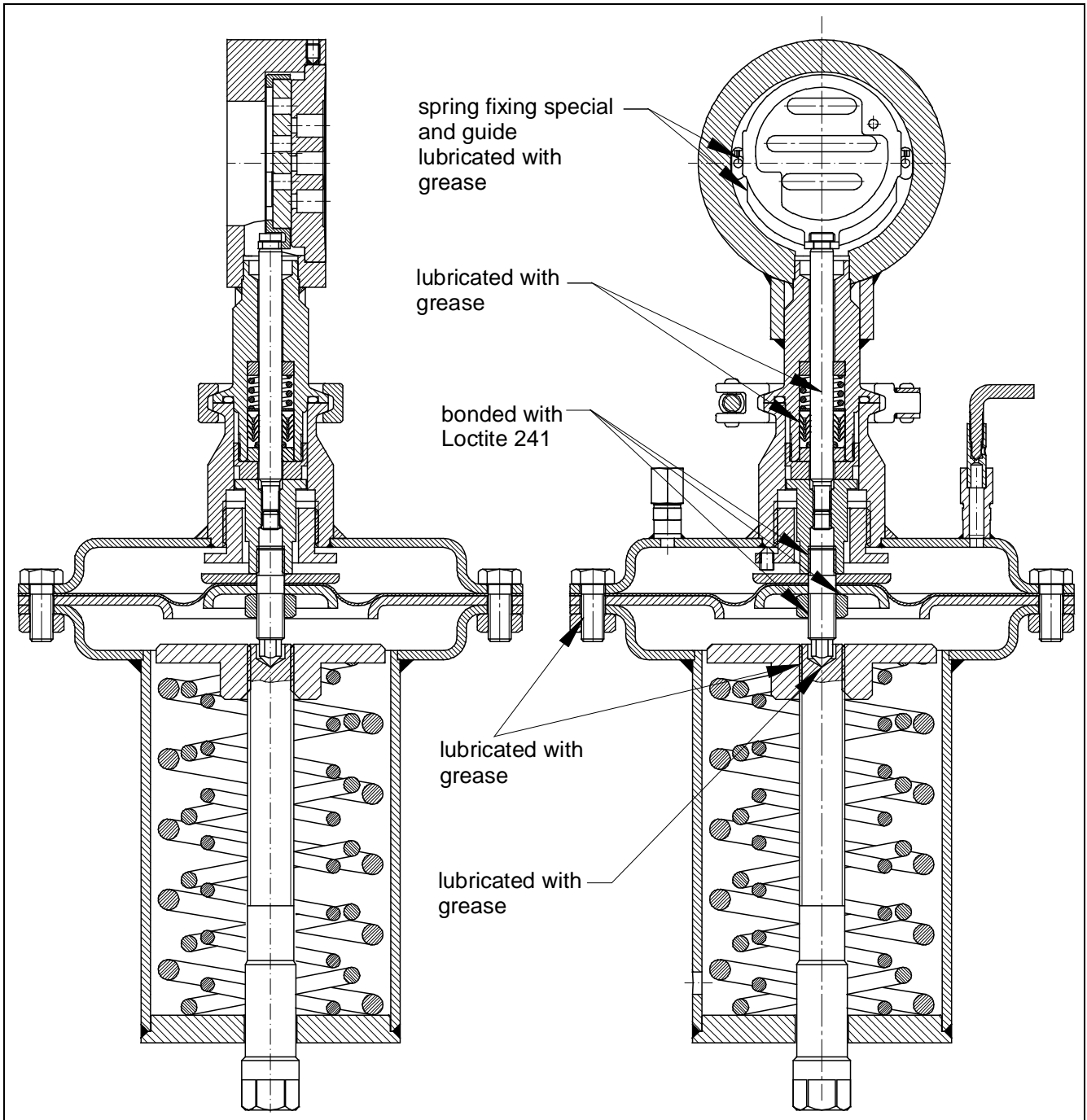


The lubrication and bonding plan is valid for all standard versions of this valve type.

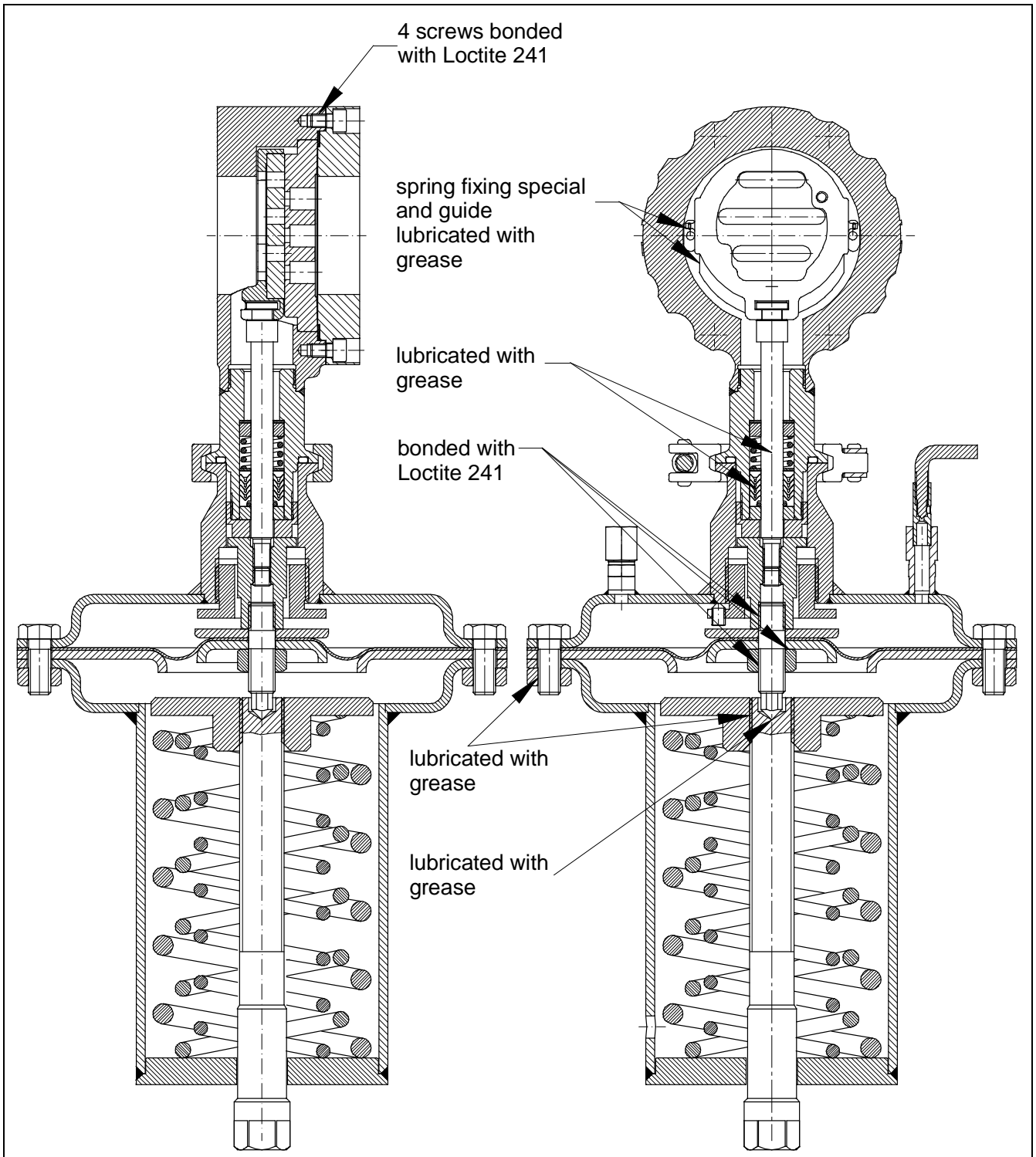
Contact the manufacturer for suitable lubricants.

Special versions (e.g. silicon free, oxygen service or food applications) may require other lubricant qualities.

### 2.9.1 Series GS1



## 2.9.2 Series GS3



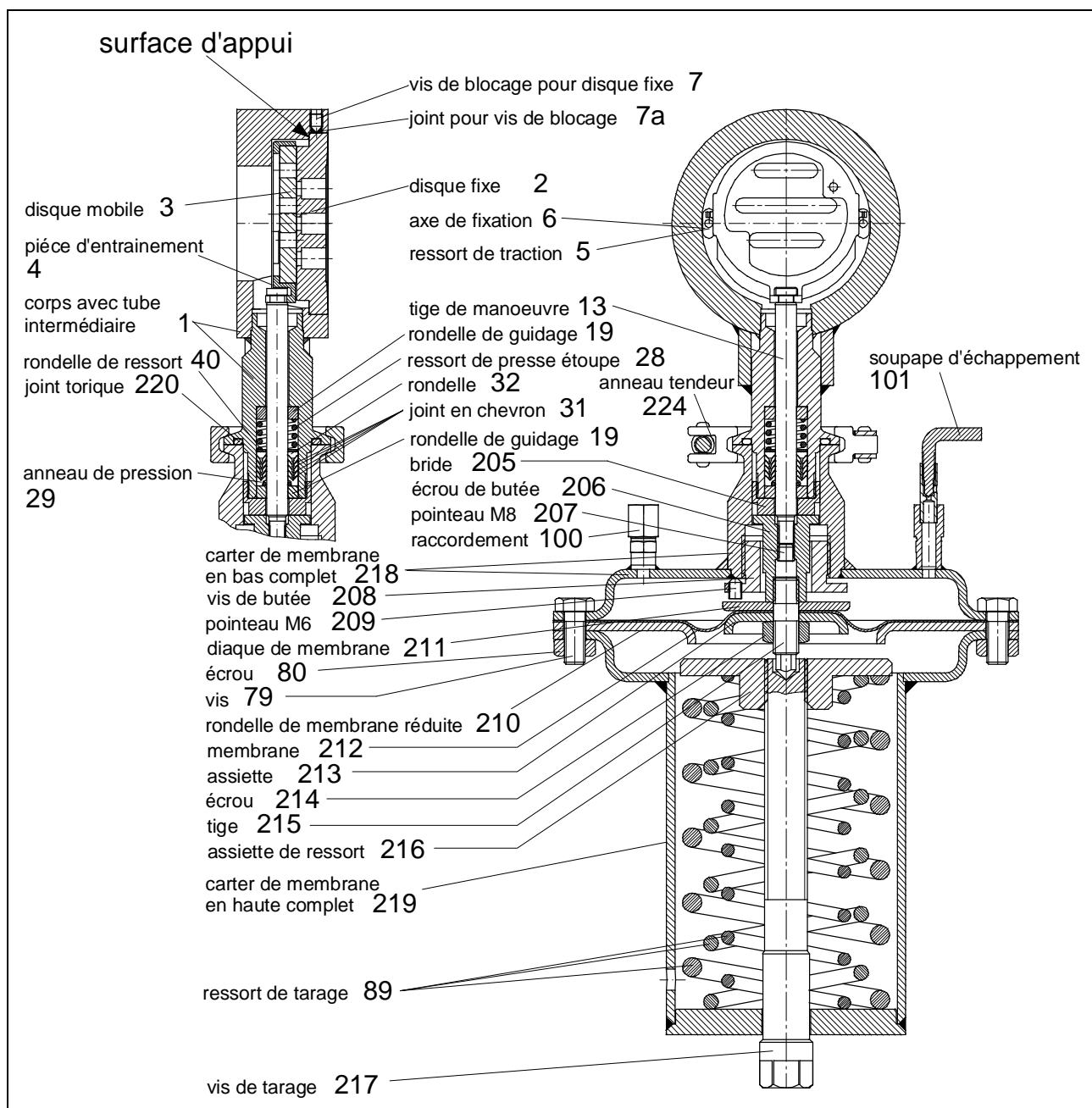
### 3 **F** Instructions de service (français)

#### 3.1 Liste des pièces de rechange

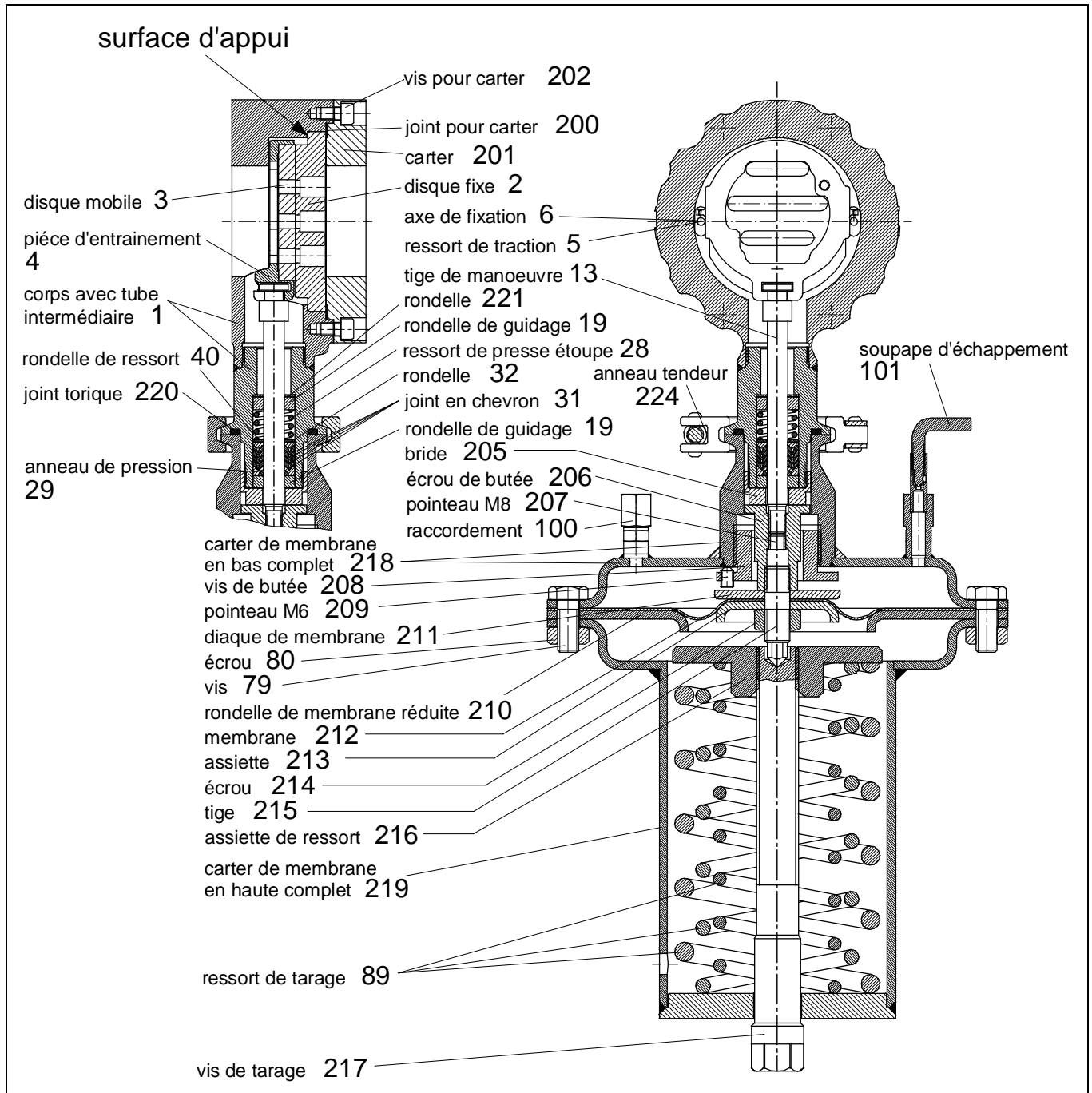
##### 3.1.1 Liste des pièces de rechange de la série GS1



(Utiliser uniquement des pièces de rechange d'origine Schubert & Salzer Control Systems !)



### 3.1.2 Liste des pièces de rechange des séries GS3





## 3.2 Caractéristiques techniques

Version entre brides autres versions voir fiche 8010		
DN 15 à DN 150		
PN 40 (aussi pour brides PN 10-25)	DN 15 - DN 150	
ANSI 150	DN 15 - DN 150	
ANSI 300	DN 15 - DN 150	
0,5 à 10 bar (siehe Tabelle)		
-60°C à +230°C		
Membrane:		
CR:	-20°C à 80°C	
EPDM:	-30°C à 130°C	
FKM:	-15°C à 150°C	
Couple glissières carbone-inox <0,0001	Couple glissières SFC <0,0005	Couple glissières STN2 <0,001

## 3.3 Pose

- Déballer entièrement l'élément de robinetterie.
- Avant la pose, vérifier que la canalisation est propre et ne contient pas de corps étrangers, et la nettoyer si nécessaire.
- Avant la pose, vérifier si le régulateur de pression a été monté pour la bonne fonction. Un **déverseur** est **ouvert** en l'absence de pression. Une **vanne de sécurité** est **fermée** en l'absence de pression.
- Poser la vanne de régulation dans la canalisation conformément au sens d'écoulement. Celui-ci est indiqué par une flèche sur le corps. La vanne à glissières ne ferme le fluid qu'à la direction du débit (direction de la flèche). Dans le cas des conditions en fonctionnement ou la pression en amont descend sous la pression en aval, nous recommandons l'installation d'une vanne de retenu dans la tuyauterie en aval.
- Pour les garnitures d'étanchéité de bride, utiliser des joints DIN EN 1514-1 ou ANSI B16.21 dans le palier de pression nominale correspondant.
- Nous recommandons des garnitures d'étanchéité de bride en graphite pur et acier spécial.
- Les régulateurs de pression doivent toujours être montés avec l'actionneur orienté vers le bas. Ainsi, en cas d'utilisation avec de la vapeur, la membrane est protégée contre les températures excessives par la colonne de condensation, et l'actionneur peut être entièrement purgé. En présence de vapeurs à températures très élevées, il est recommandé d'utiliser un réservoir de compensation.
- La pression différentielle admissible et la plage de pression de régulation réglable sur le ressort de tarage sont indiquées sur la plaque signalétique.
- S'il est impossible d'éviter l'apparition d'impuretés (rouille, perles de soudure, etc.) dans la canalisation, prévoir un collecteur d'impuretés.
- Prévoir une vanne d'arrêt en amont du déverseur.
- Raccorder la conduite de commande à l'actionneur à membrane via le raccord 100 (raccord Ermeto de 8 mm de diamètre).  
Pour les **déverseurs**, relier la pression aval (p2) à la conduite de commande.  
Pour les **vannes de sécurité**, relier la pression amont (p1) à la conduite de commande.

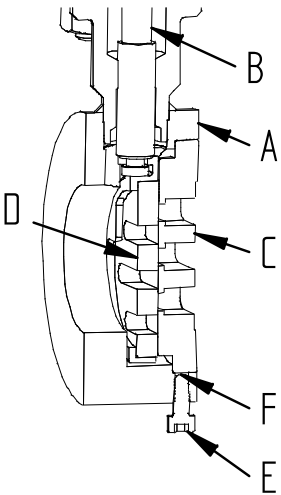
- Le soutirage de pression doit être distant de la vanne d'au moins 20 fois le diamètre de la canalisation pour les déverseurs, et d'au moins 5 fois le diamètre de la canalisation pour les vannes de sécurité.

### 3.4 Mise en service

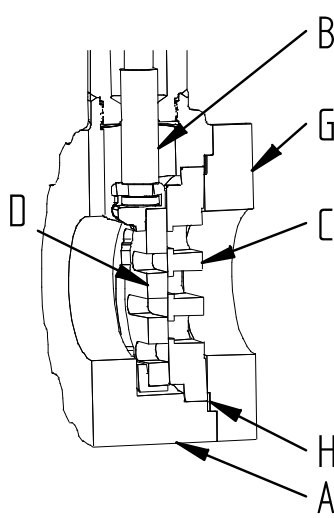
1. Afin d'éviter que la membrane brûle sous l'effet de la vapeur chaude, il faut la protéger au moment de la première mise en marche de l'installation. La meilleure méthode consiste à remplir de l'eau dans la chambre de pression (102) de l'actionneur à membrane via la conduite de commande.
2. En présence d'un réservoir de compensation (103), il faut également le remplir d'eau.
3. L'actionneur doit être purgé via la soupape d'échappement (101).
4. Pour les déverseurs, ouvrir lentement la vanne d'arrêt au moment du démarrage de l'installation pour que la pression amont ne puisse pas pénétrer dans le côté de pression de détente à travers le déverseur ouvert.
5. S'il s'avère que la pression voulue ne correspond pas à la valeur réelle, la pression peut être augmentée par rotation à droite de la vis de réglage (91) ou réduite par rotation à gauche de la vis de réglage.

### 3.5 Remplacement du couple glissière

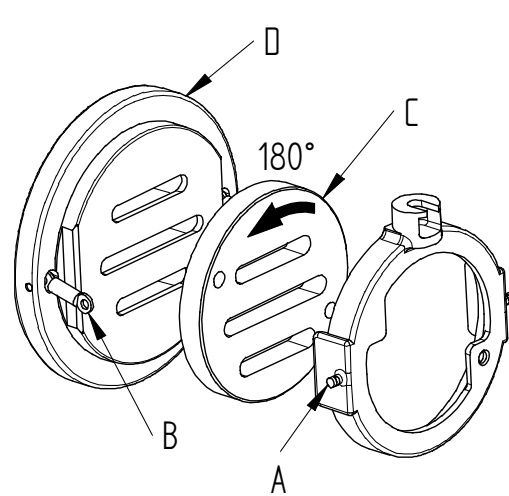
#### 3.5.1 Série GS1

	<p><b>Démontage</b></p> <ol style="list-style-type: none"> <li>1. Retirer la vis de blocage (E).</li> <li>2. Faire descendre la tige de manœuvre (B).</li> <li>3. Sortir le couple glissière du corps (A).</li> <li>4. <b>⚠ (ATTENTION : ne pas frapper les disques (C et D) avec un marteau ou autre outil dur).</b></li> <li>5. Retirer le joint (F).</li> </ol> <p><b>Montage</b></p> <p><b>⚠ Respecter le plan de graissage et de collage !</b></p> <ol style="list-style-type: none"> <li>1. Nettoyer la surface d'appui du disque (C) et du corps (A) et supprimer les résidus de particules et de joint.</li> <li>2. Placer le couple glissière dans le corps. Vérifier si les fentes des disques sont parallèles. Si nécessaire, tourner légèrement le disque (C).</li> <li>3. Poser le joint (F) dans le corps.</li> <li>4. Visser la vis de blocage (E).</li> </ol>
---	---


### 3.5.2 Séries GS2 et GS3

	<p><b>Démontage</b></p> <ol style="list-style-type: none"><li>1. Faire descendre la tige de manœuvre (B).</li><li>2. Desserrer les vis du carter (G).</li><li>3. Retirer le carter (G) et le joint du carter.</li><li>4. Sortir le couple glissière du corps.</li><li>5. <b>⚠ (ATTENTION : ne pas frapper les disques (C et D) avec un marteau ou autre outil dur).</b></li></ol> <p><b>Montage</b></p> <p><b>⚠ Respecter le plan de graissage et de collage !</b></p> <ol style="list-style-type: none"><li>6. Nettoyer la surface d'appui du disque (C) et du corps (A) et supprimer les résidus de particules et de joint.</li><li>7. Placer le couple glissière dans le corps (A).</li><li>8. Poser le joint (H) et le carter (G). Vérifier si les fentes des disques sont parallèles. Si nécessaire, tourner légèrement le disque (C).</li><li>9. Visser les vis du carter au corps.</li></ol>
---	---

### 3.6 Modification de la fonction de la vanne

	<p>Il est possible d'inverser la fonction de la vanne par rotation du disque mobile.</p> <p><u>Déverseur</u> → <u>Vanne de sécurité</u> <u>Vanne de sécurité</u> → <u>Déverseur</u></p> <p><b>Il faut en outre inverser le raccordement de la conduite de commande.</b></p> <p>Pour les <u>déverseurs</u>, relier la pression aval (p2) à la conduite de commande.</p> <p>Pour les <u>vannes de sécurité</u>, relier la pression amont (p1) à la conduite de commande.</p> <ul style="list-style-type: none"><li>▪ Décrocher les ressorts (B) de la pièce d'entraînement (A).</li><li>▪ Tourner le disque (C) de 180°.</li><li>▪ <b>⚠</b> Dans les vannes à caractéristique proportionnelle, il faut aussi tourner de 180° le disque fixe (D).</li></ul>
---	--

### **3.7 Démontage et montage de la vanne**

	Respecter le plan de graissage et de collage ! Utiliser uniquement des pièces de rechange d'origine Schubert & Salzer !
---	--

#### **3.7.1 Démontage de l'actionneur de la partie inférieure de la vanne**

1. Desserrer la vis de tarage (217).
2. Retirer les vis (79) et les écrous (80).
3. Retirer le carter de la membrane (219).
4. Desserrer l'écrou (214) et dévisser la tige (215).
5. Retirer l'assiette (213), la membrane (212) et le disque de membrane (211).
6. Desserrer l'anneau tendeur (224) et retirer le carter de la membrane (118).

#### **3.7.2 Démontage de la partie inférieure de la vanne**

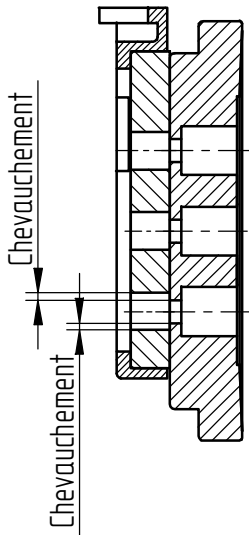
1. Retirer le couple glissière (cf. chapitre 3.5).
2. Dévisser le pointeau (207), l'écrou (206) et la bride (205).
3. Retirer la tige de manœuvre (13) du corps (1), avec le presse-étoupe.

#### **3.7.3 Montage de la partie inférieure de la vanne**

1. Nettoyer toutes les pièces de la partie inférieure de la vanne avec de l'éther de pétrole (ou un autre solvant adapté).
2. Poser la tige de manœuvre (13) dans le corps (1).
3. Insérer le presse-étoupe dans le tube de presse-étoupe (16), dans le bon ordre.
4. Visser la bride (205).
5. Insérer le couple glissière (cf. chapitre 3.5).
6. Monter l'écrou de butée (206), régler la butée inférieure et le chevauchement (cf. tableau ci-dessous) et bloquer le réglage à l'aide du pointeau (207).

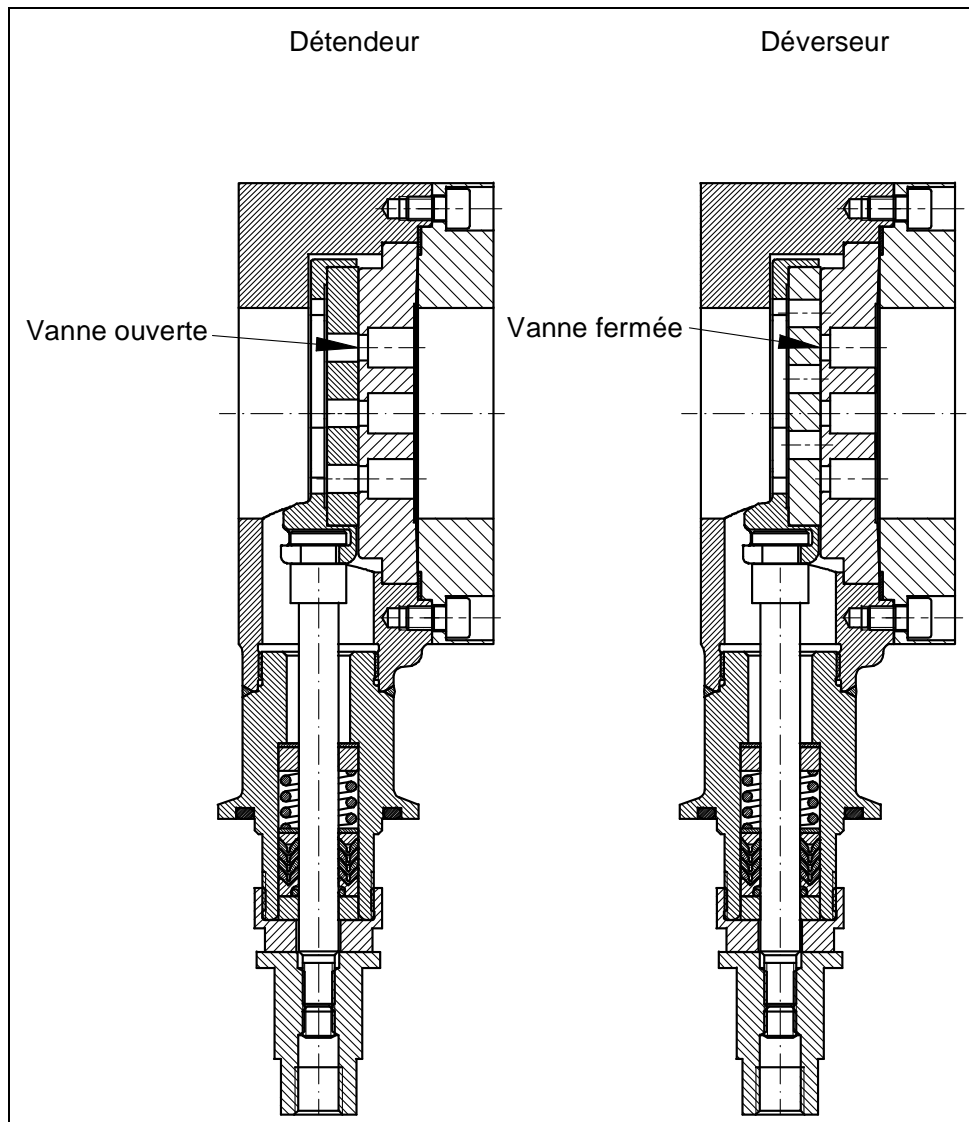
#### **3.7.4 Montage de la vanne complète**

1. Poser le joint torique (220) dans le corps (1).
2. Poser le carter de la membrane (218) sur le corps (1) et le fixer à l'aide de l'anneau tendeur (224).
3. Visser la vis de butée (208) dans le carter de membrane (218), régler la course et la bloquer à l'aide du pointeau (209) (les courses sont indiquées dans le tableau ci-dessous).
4. Visser la tige (215) avec l'écrou (206).
5. Visser le disque de membrane (211), la membrane (210) et l'assiette (213) avec l'écrou (214).
6. Visser les vis (79) par le carter de membrane en bas (218) et la membrane (212). Attention! Ne pas défoncer les vis, mais les engager à la main!
7. Poser les ressorts de tarage (89) dans le carter de membrane (219), poser l'assiette (216) et tendre légèrement le bloc-ressort à l'aide de la vis de tarage (217).
8. Poser cet ensemble sur le carter de membrane (218) ou sur la membrane (au besoin, sur la rondelle de membrane réduite (210)) et visser l'actionneur à l'aide des vis (79) et des écrous (80).
9. Vérifier le fonctionnement (chevauchement et course).



DN	Chevauchement (mm)	Course de la vanne (mm)
15	1,0	6,25
20	1,5	6,25
25	1,5	6,25
32	1,5	6,25
40	1,5	6,25
50	1,5	8,25
65	1,5	8,25
80	1,5	8,25
100	1,5	8,75
125	1,5	8,75
150	2,0	8,75

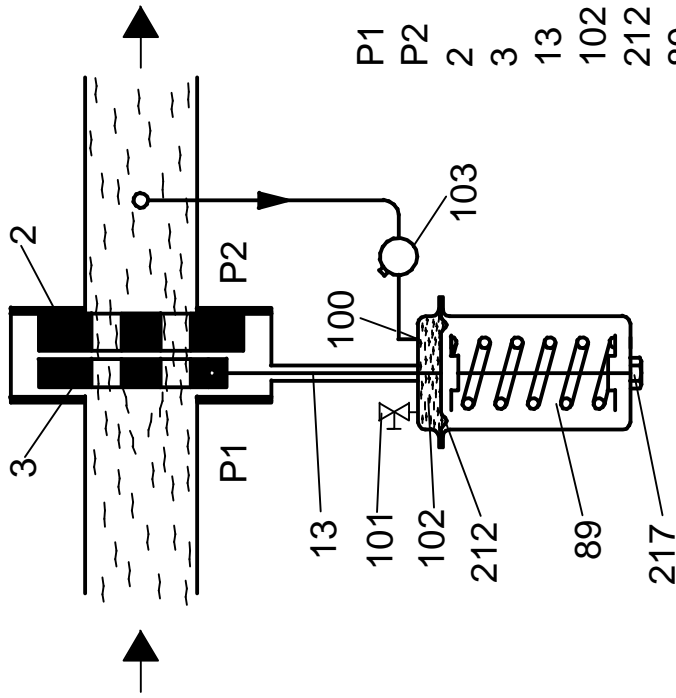
**Déverseur et vanne de sécurité non actionnés :**



### 3.8 Schéma de montage

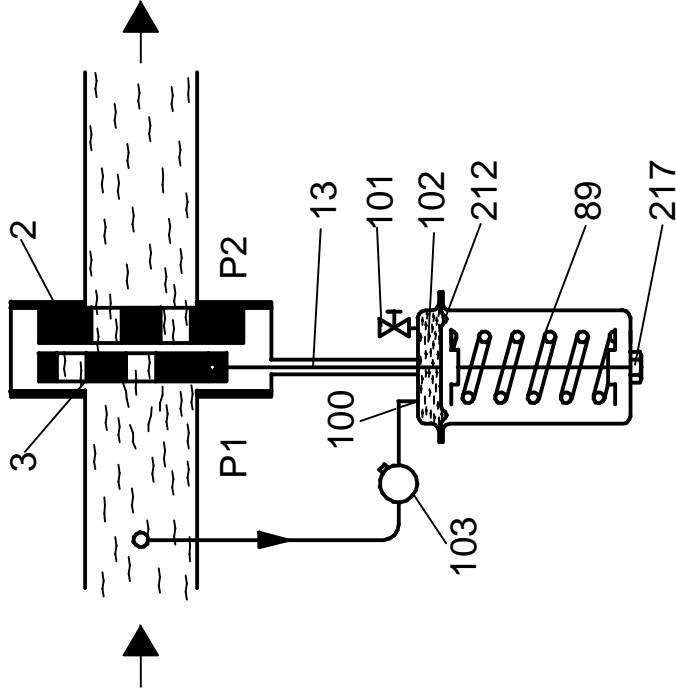
#### Détendeur type GS

(la glissière se ferme en cas de surpression en aval de la vanne)



#### Déverseur type GS

(la glissière s'ouvre en cas de surpression en amont de la vanne)



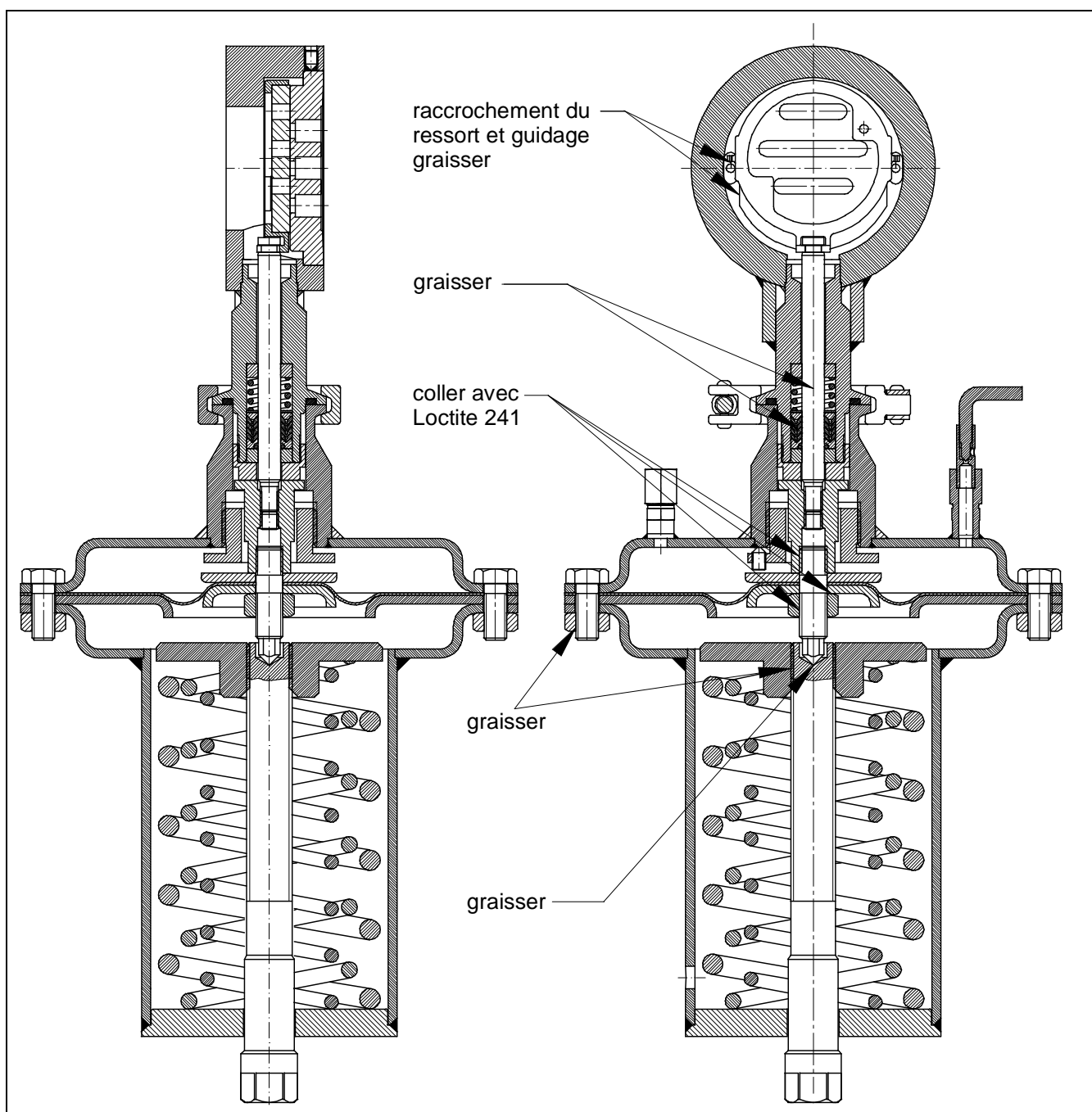
- P1 pression amont
- P2 pression aval
- 2 disque fixe
- 3 disque mobile
- 13 tige de vanne
- 102 chambre de pression
- 212 membrane
- 89 ressort de tarage
- 217 vis de tarage
- 100 raccordement ermeto 8mm
- 101 soupape d'échappement
- 103 reservoir de compensation (conseillée sur vapeur)

### 3.9 Plan de graissage et de collage

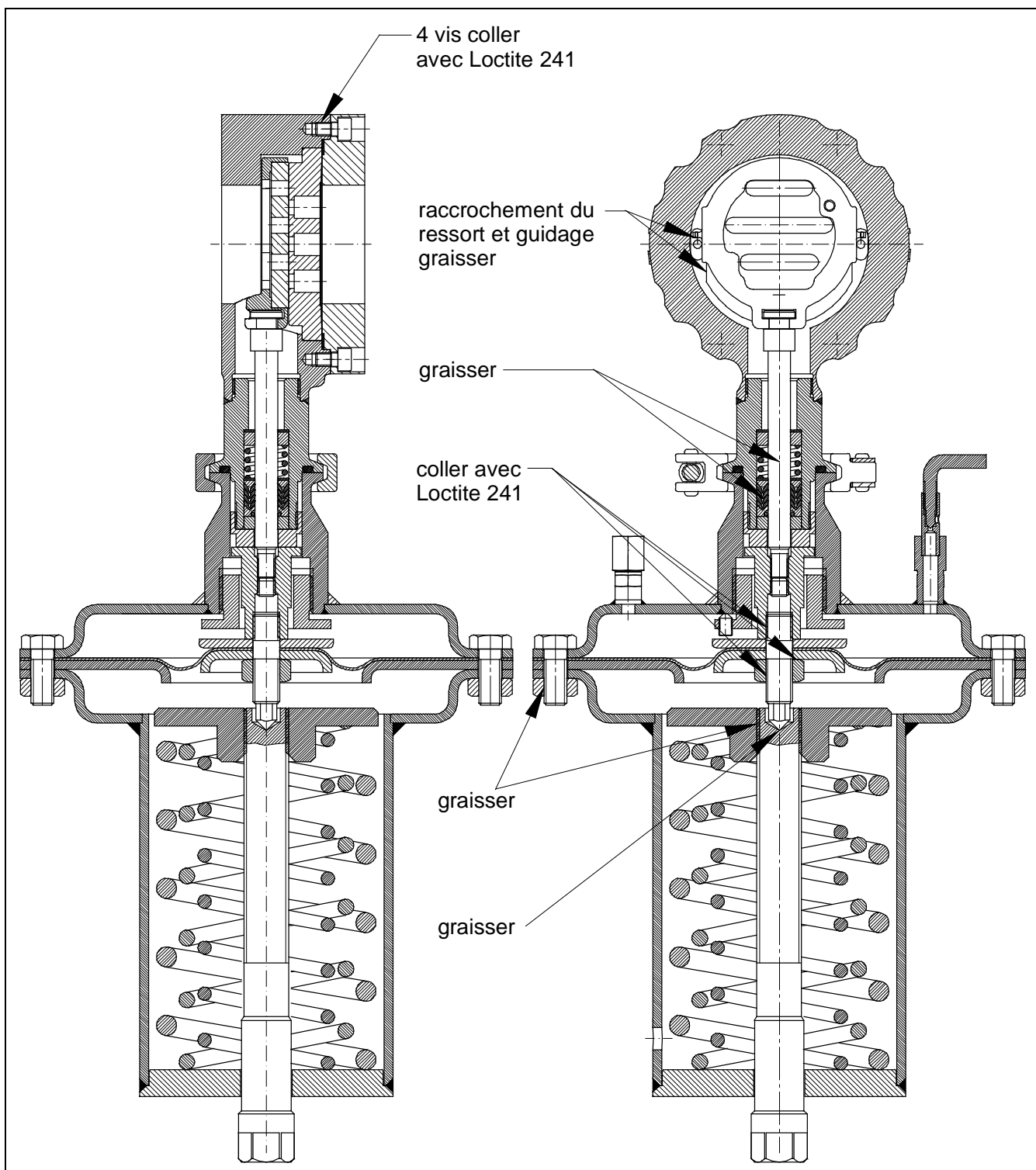


Le plan de graissage et de collage est valable pour toutes les versions standard de ce modèle de vanne.  
Veuillez vous informer auprès du fabricant sur les lubrifiants appropriés.  
Les versions spéciales (par ex. sans silicone, pour les applications à l'oxygène ou alimentaires) requièrent éventuellement des types de graisses spécifiques.

#### 3.9.1 Série GS1



### 3.9.2 Séries GS3











**Original Schubert & Salzer Produkte werden ausgeliefert über:**

**Original Schubert & Salzer products are delivered by:**

**Les produits originaux Schubert & Salzer sont livrés par:**

SCHUBERT & SALZER  
**CONTROL  
SYSTEMS**  
Made in Germany

Post Box 10 09 07  
85009 Ingolstadt  
Tel. 0841 / 9654 0  
Fax 0841 / 9654 590

SCHUBERT  SALZER  
INC.  
Made in Germany

4601 Corporate Drive NW  
Concord, N.C. 28027  
Tel. 704 / 789 0169  
Fax 704 / 792 9783

SCHUBERT  SALZER  
UK LTD.  
Made in Germany

140 New Road  
Aston Fields, Bromsgrove  
Worcestershire B60 2LE  
Tel. 1952 / 46 20 21  
Fax 1952 / 46 32 75

SCHUBERT  SALZER  
FRANCE SARL  
Made in Germany

2000, Route des Lucioles  
06901 Sophia Antipolis Cedex  
Tel. 049 / 294 4841  
Fax 049 / 395 5258

SCHUBERT  SALZER  
BENELUX  
BVBA/SPRL  
Made in Germany

Kortrijksesteenweg1174  
9054 Gent  
Tel. 09 / 334 54 62  
Fax 09 / 334 54 63